

**BELLARIO LM6862C. СМЕСИТЕЛЬ ДЛЯ ВАННЫ И ДУША С РЕГУЛИРУЕМОЙ ВЫСОТОЙ ШТАНГИ, МОНОЛИТНЫМ ИЗЛИВОМ И ЛЕЙКОЙ «ТРОПИЧЕСКИЙ ДОЖДЬ»**

**Благодарим Вас за выбор продукции LEMARK! Сантехника LEMARK обеспечит вам удобство и комфорт!**

Сантехника LEMARK производится в соответствии со всеми стандартами и техническими условиями, установленными в странах-участниках Евразийского экономического сообщества (Таможенного союза) и странах СНГ.

**Перед началом монтажа**

1. Убедитесь, что система водоснабжения удовлетворяет следующим параметрам:
  - температура воды находится в интервале от 4 до 75°C;
  - рабочее давление воды составляет от 0,05 до 0,63 МПа;
  - рекомендуемое давление воды 0,3 МПа;
  - разница давления в трубах с горячей и холодной водой – не более 10%.
2. Проведите очистку подводящих труб, чтобы гарантировать отсутствие посторонних частиц в выдаваемом потоке воды.
3. Для монтажа резьбовых соединений используйте фум-ленту. После окончания работ проверьте, чтобы все детали были правильно и надёжно закреплены.

| Рекомендуемый набор инструментов   |   |   |   |   |   |   |
|--|---|---|---|---|---|---|
|  |  |  |  |  |  |  |
| Отвёртка   | Пассатижи   | Защитные очки   | Разводной ключ  | Фум-лента   | Дрель   | Ключ-шестигранник   |

**Монтаж**

Установка изделия должна осуществляться специалистом.

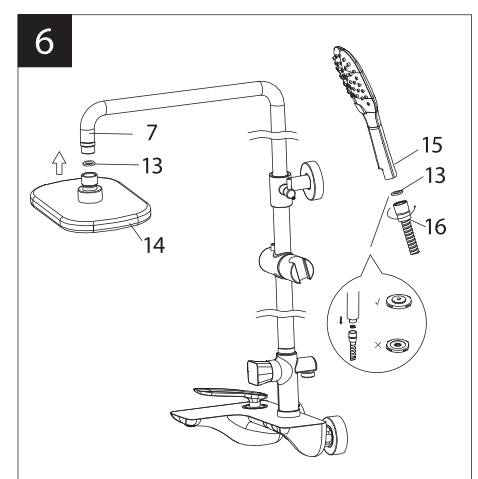
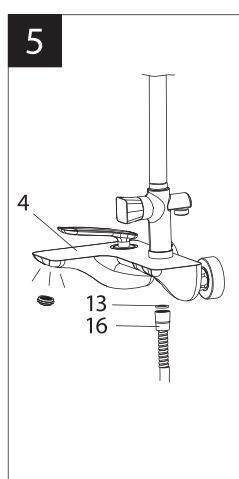
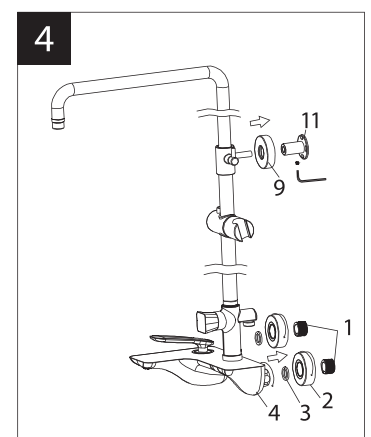
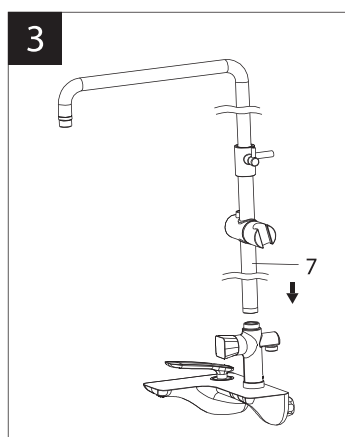
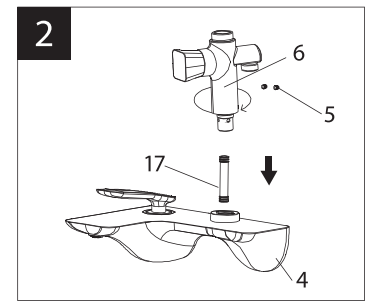
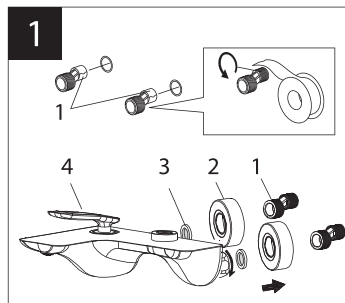
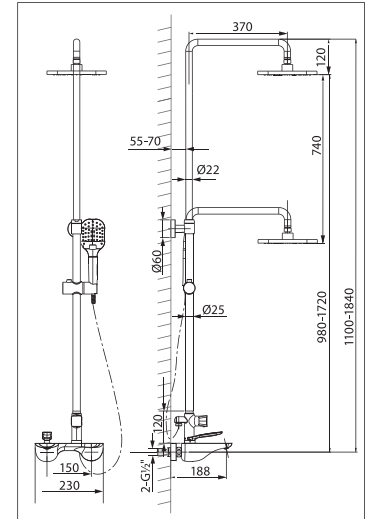
Во избежание выхода из строя керамических пластин картриджа (из-за попадания между ними ржавчины и прочих мелких посторонних предметов и частиц, содержащихся в водопроводной системе), при монтаже рекомендуется установка фильтров грубой очистки воды. Во избежание выхода из строя смесителя из-за резкого перепада давления (гидроудар) рекомендуется установка регуляторов давления. После завершения монтажа изделия проверьте соединения на герметичность.

- 1) Вкрутите эксцентриковые переходники (1) в подводящие водопроводные трубы. Используйте фум-ленту для надёжной герметизации резьбовых соединений (рис. 1);
- 2) Вставьте в корпус смесителя (4) соединительную трубку (17), установите на него блок дивертора (6) и надёжно зафиксируйте винтами (5) (рис.2);
- 3) Осуществите предварительную установку штанги верхнего душа (7) (рис. 3);
- 4) Прижмите крепёжный кронштейн (11) к стене. Отметьте необходимую высоту для держателя крепёжного кронштейна и поставьте метку. Просверлите отверстие и вставьте дюбель (12). Зафиксируйте крепление на стене, вкрутив в дюбель шуруп (10), входящий в комплект. Закрепите штангу (7) в крепёжном кронштейне (11), надев на него декоративный отражатель (9) (рис. 4);
- 5) Установите декоративные отражатели (2) и присоедините смеситель (4) к эксцентриковым переходникам (1), предварительно установив прокладки ¾ (3) (рис. 4);

**Сразу после установки смесителя необходимо медленно открыть воду на полную мощность и дать ей «протечь» в течение 1 минуты. Пролить нужно выполнить до установки обеих лейек. Перед проливом рекомендуется снять аэратор во избежание возможного засорения. После завершения указанной процедуры и установки аэратора обратно (рис. 5), продолжите сборку.**

- 6) Присоедините душевой шланг (16) к корпусу смесителя (4), используя прокладку ½" (13) (рис. 5);
- 7) Присоедините лейку верхнего душа (14) к изогнутой части штанги, используя прокладку ½" (13). Присоедините душевую лейку (15) к душевому шлангу (16) используя прокладку ½" (13). Во избежание обратного всасывания, установите прокладку с обратным клапаном вместо обычной прокладки перед душевой лейкой (см. рисунок), во время установки не прилагайте чрезмерных усилий для того, чтобы не допустить повреждения прокладки клапана (рис. 6).

**После этого, смеситель можно использовать в рабочем режиме.**



## Назначение

Смеситель предназначен для использования в бытовых или общественных помещениях для пуска, смешивания, регулирования температуры и закрытия водного потока на его выходе из системы водоснабжения.

## Информация о соответствии

Изделие изготовлено в соответствии с требованиями СП 30.13330-2020, ГОСТ 34771-2021, ГОСТ 19681-2016.

## Бесплатное сервисное обслуживание. Гарантия. Срок службы

Смеситель обеспечивается бесплатным сервисным обслуживанием в течение 10 лет с момента приобретения. Сервисное обслуживание распространяется на основные рабочие детали смесителя: картриджи, кран-буксы, переключатели-диверторы. В рамках сервисного обслуживания может быть произведен бесплатный ремонт и/или замена указанных деталей (по усмотрению Сервис-центра, в соответствии с условиями, подробно описанными в гарантийном талоне). Бесплатным сервисным обслуживанием вправе воспользоваться только конечные потребители при предъявлении полностью заполненного гарантийного талона, кассового и товарного чеков. На смесители, установленные в местах общественного пользования, бесплатное сервисное обслуживание не распространяется.

Гарантийный срок на сантехнические изделия LEMARK (в определении Закона о защите прав потребителей) при условии использования в бытовых условиях: Смеситель из латуни (корпус, хромированное/гальваническое покрытие, картридж с керамическими дисками, кран-букса с керамическими прокладками, переключатель-дивертор, аэратор/регулятор расхода воды, рукоятка, излив) – 4 года.

Гарантийный срок на смеситель при установке и использовании в общественных местах или в промышленных условиях – 1 год. Эксплуатация изделия в гостиничных номерах считается использованием в бытовых условиях.

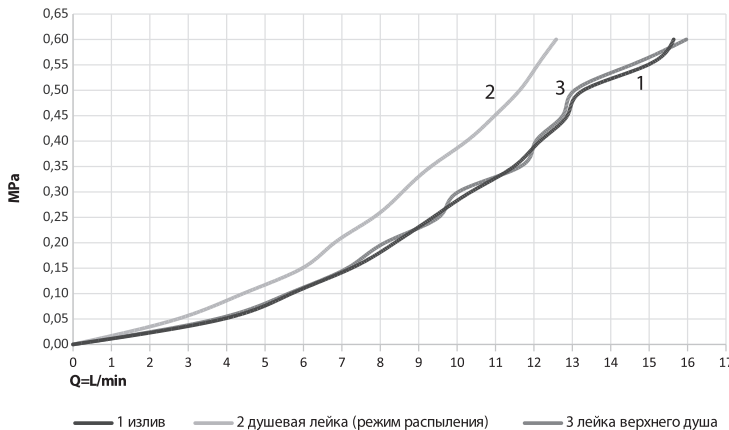
Плановый срок службы смесителя – 30 лет.

Аксессуары (шланги для душа, шланги для вытяжных изливов, душевые лейки, душевые штанги, настенные крепления для леек, резиновые прокладки, гибкие изливы, 2-функциональные аэраторы, лейки гигиенического душа) – 1 год.

Плановый срок службы аксессуаров – 10 лет.

Гибкая подводка – 4 года. Плановый срок службы подводки – 10 лет.

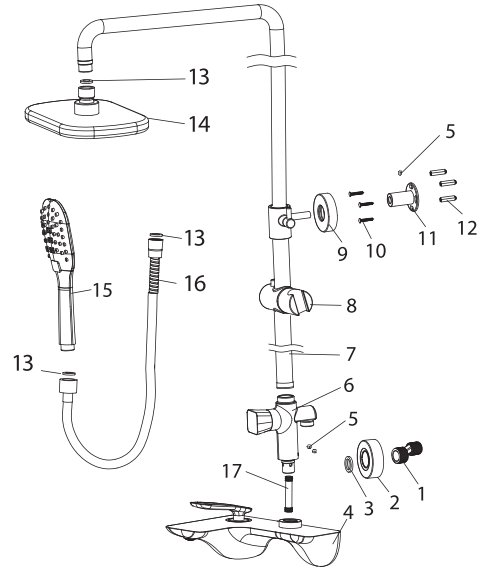
## График расхода воды



## Комплектность

- 1) Эксцентриковый переходник G $\frac{1}{2}$ " (латунь) (2 шт.);
- 2) Декоративный отражатель (2 шт.);
- 3) Прокладки  $\frac{3}{4}$ " (2 шт.);
- 4) Корпус смесителя (латунь) с монолитным изливом, с аэратором (регулятором расхода воды), картриджем с керамическими пластинами и металлической рукояткой
- 5) Винт (3 шт.);
- 6) Переключатель-дивертор с керамическими пластинами;
- 7) Штанга для верхнего душа;
- 8) Держатель душевой лейки;
- 9) Декоративный отражатель;
- 10) Шуруп (3 шт.);
- 11) Крепежный кронштейн;
- 12) Дюбель (3 шт.);
- 13) Прокладка  $\frac{1}{2}$ " (3 шт.);
- 14) Лейка верхнего душа «Тропический дождь»;
- 15) 3-функциональная душевая лейка;
- 16) Душевой шланг 1,5 м;
- 17) Соединительная трубка

В комплекте к смесителю прилагается паспорт изделия и гарантийный талон.



## Способ эксплуатации

Регулирование напора и температуры водного потока производится поворотом рукоятки смесителя вверх/вниз и вправо/влево. Переключение потока воды между изливом, душевой лейкой и лейкой верхнего душа осуществляется поворотом рукоятки переключателя-дивертора.



Аэратор (регулятор расхода воды) позволяет смесителю «выдавать» ровную водную струю без разбрызгивания.

Смеситель оснащен переключателем-дивертором с керамическими пластинами, конструкция которого устойчива к гидроударам в момент переключения потоков воды с излива на душевые лейки и обратно.



## Инструкции по уходу

Очистка тела смесителя должна производиться только изделиями из мягких тканей и без использования абразивных чистящих средств, а также средств на основе спирта, аммония, соляной, серной, азотной, фосфорной и иных видов кислот.

Рекомендуется проводить очистку внешней поверхности аэратора (регулятора расхода воды) не реже одного раза в 2 месяца. Осевший кальций и налет легко очищаются: достаточно с небольшим усилием провести рукой по поверхности аэратора (регулятора расхода). Во избежание выхода из строя душевой лейки, лейки верхнего душа и лейки гигиенического душа из-за засорения фильтров и внешней поверхности распылителя отложениями солей кальция, рекомендуется проводить очистку фильтров и внешней поверхности распылителя леек не реже одного раза в 2 месяца или по мере засорения.

Для очистки от отложений солей кальция рекомендуем использовать средство «Антикальций» от LEMARK®.

## Информация о производителе

Произведено в КНР под контролем и в соответствии со стандартом качества Lemark Bathroom Equipment s.r.o., 130 00, Malešická 2855/2b, Žižkov, Prague 3, Prague, Чешская Республика.

Произведено по заказу ООО «Русская Арматура» (125362, г. Москва, ул. Вишнёвая, д. 9, корп. 1, этаж 2, офис 205).

LEMARК® – официально зарегистрированный