

Бытовой
дренажный насос

Серия SUB, VORT, INOXVORT

Руководство по монтажу
и эксплуатации

Содержание

1	Назначение и область применения.....	3
2	Комплект поставки.....	3
3	Технические характеристики.....	4
4	Напорно-расходные характеристики.....	5
5	Устройство насоса.....	6
6	Меры безопасности.....	6
7	Монтаж и ввод в эксплуатацию.....	7
8	Режим работы.....	8
9	Техническое обслуживание.....	9
10	Правила хранения и транспортировки.....	10
11	Утилизация.....	10
12	Гарантийные обязательства.....	10
13	Возможные неисправности и способы их устранения.....	11

Настоящее руководство по монтажу и эксплуатации (далее по тексту – «Руководство») содержит технические характеристики, сведения об устройстве и работе дренажных насосов серии SUB, VORT, INOXVORT торговой марки

UNIPUMP® и указания, которые должны выполняться для правильной и безопасной работы насоса.

Во избежание несчастных случаев и возникновения неисправностей внимательно ознакомьтесь с Руководством перед началом работ. Настоящее Руководство объединено с паспортом.

Производитель оставляет за собой право на внесение незначительных изменений в конструкцию насоса и содержание настоящего Руководства без уведомления покупателя.

1 Назначение и область применения

Дренажные насосы UNIPUMP серий SUB, VORT, INOXVORT предназначены для бытового использования и применяются для откачивания чистой или малозагрязненной воды, в том числе содержащей моющие средства, а также хлорированной воды из плавательных бассейнов.

Насос не должен использоваться для питьевого водоснабжения. Запрещается перекачивание насосом взрывоопасных, легковоспламеняющихся, агрессивных жидкостей, а также жидкостей, содержащих фекалии, абразивные примеси (например, песок), грязь, глину, камни, твердые и волокнистые включения. Присутствие в перекачиваемой жидкости песка и других абразивных включений ускоряет износ насоса и снижает эффективность его работы.

Насос не предназначен для промышленного и коммерческого использования.

2 Комплект поставки

<i>Наименование</i>	<i>Количество, шт.</i>
Насос дренажный	1
Штуцер для присоединения гибкого шланга: 1" внутр. резьба – Ø26 мм (только для SUB 209 P)	1
Универсальный фитинг: 1½" внутр. резьба – Ø32 мм – 1" нар. резьба – Ø26 мм (кроме SUB 209 P)	1
Угол 90°: 1½" нар. резьба – 1½" нар. резьба (кроме SUB 209 P)	1
Руководство	1
Упаковка	1

3 Технические характеристики

Параметр	Значение
Параметры электрической сети	~ 220/230 В, 50 Гц
Кабель электропитания	H05RN-F (H07RN-F), длина 10 м, с вилкой
Длина кабеля поплавкового выключателя	0,28 м
Степень защиты	IPX8
Температура перекачиваемой жидкости	+1...+35 °С

Модель	Примеси и включения в перекачиваемой жидкости, мм, не более		Максимальная глубина погружения под зеркало воды, м
	Размер твёрдых частиц	Неабразивные включения*	
SUB 209 P	3	5	5
SUB 257 P	3	5	7
SUB 407 P	3	5	7
SUB 557 P	3	5	7
VORT 401 PW	3	35	7
VORT 851 PW	3	35	7
VORT 1101 PW	3	35	7
INOXVORT 400 SW	3	35	7
INOXVORT 750 SW	3	35	7
INOXVORT 1100 SW	3	35	7

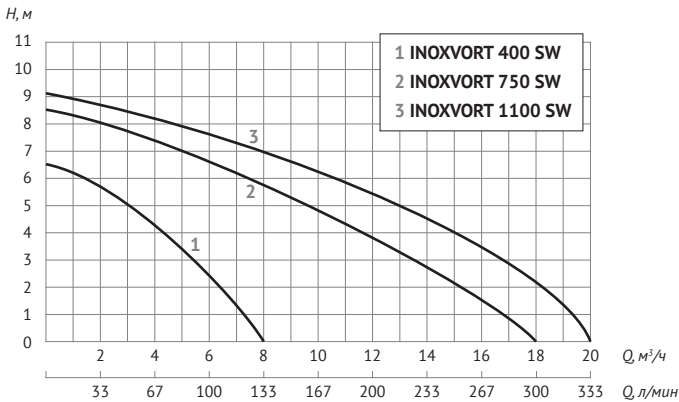
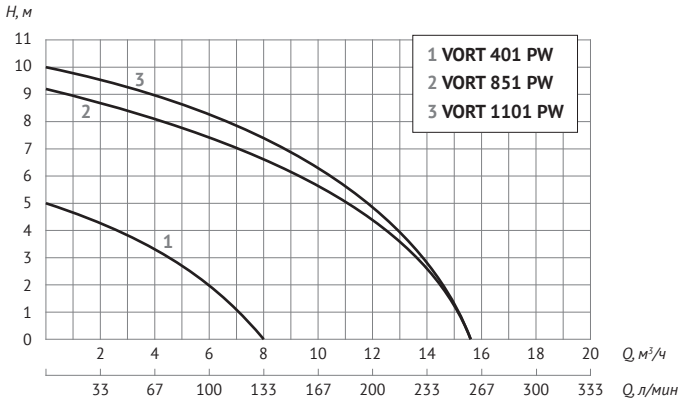
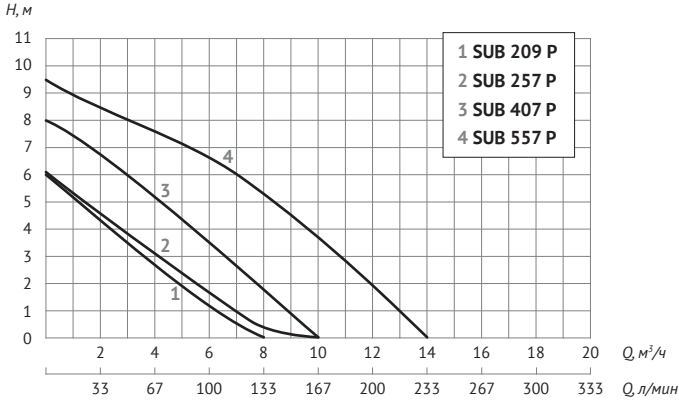
*Примеси органического и неорганического происхождения во взвешенном состоянии, обладающие мягкостью, пластичностью, упругостью и/или податливостью.

Модель	Мощность, Вт	Макс. напор, м	Макс. производительность, м ³ /ч (л/мин)	Уровень включения, см	Уровень выключения, см	Мин. уровень откачки, мм
SUB 209 P	250	6	8 (133)	50	10	2
SUB 257 P	250	6,1	10 (167)	18	10	5
SUB 407 P	400	8	10 (167)	18	10	5
SUB 557 P	550	9,5	14 (233)	18	10	5
VORT 401 PW	400	5	8 (133)	45	25	35
VORT 851 PW	900	9,2	15,6 (260)	45	25	35
VORT 1101 PW	1100	10	15,6 (260)	45	25	35
INOXVORT 400 SW	400	6,5	8 (133)	45	25	45
INOXVORT 750 SW	750	8,5	18 (300)	45	25	45
INOXVORT 1100 SW	1100	9,1	20 (333)	45	25	45



Внимание! Указанные уровни включения и выключения насоса указаны при максимальном ходе поплавкового выключателя и являются приблизительными.

4 Напорно-расходные характеристики

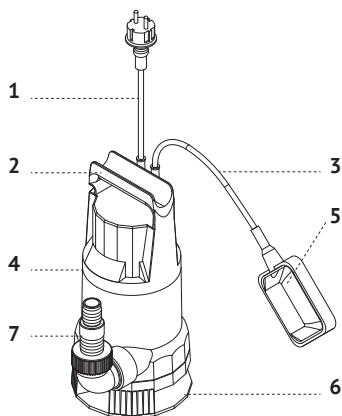


Примечание: приведённые данные по максимальному напору и максимальной производительности справедливы при напряжении электросети 220/230 В, минимальном сопротивлении потоку воды при всасывании и движении в напорной магистрали.

Техническая поддержка – 8 800 555 78 28

5 Устройство насоса

1. Кабель электропитания.
2. Ручка для переноски.
3. Фиксатор кабеля поплавкового выключателя.
4. Клапан для удаления воздуха (кроме модели SUB 209 P).
5. Поплавковый выключатель (модели SUB 257 P, SUB 407 P, SUB 557 P имеют встроенный поплавковый выключатель).
6. Зона всасывания.
7. Универсальный фитинг.



Корпус насосов серий SUB, VORT выполнен из ударопрочного пластика, серии INOXVORT – из нержавеющей стали. На корпусе насоса (за исключением модели SUB 209 P) имеется клапан для удаления воздуха.

В двигатель насоса встроено термореле для защиты от перегрузок при аварийных режимах работы. При перегреве двигателя термореле автоматически выключает насос. После охлаждения насос автоматически включится вновь. Необходимо иметь в виду, что термореле рассчитано на ограниченное количество срабатываний за весь период службы насоса. При срабатывании термореле, необходимо найти и устранить причину срабатывания защиты.

Поплавковый выключатель предназначен для автоматического включения-выключения насоса в зависимости от уровня перекачиваемой жидкости. Регулируя длину кабеля поплавка для SUB 209 P, VORT, INOXVORT можно добиться срабатывания выключателя при различных уровнях откачиваемой жидкости.

Модели серии SUB (кроме SUB 209 P) управляются встроенным поплавковым выключателем, который имеет фиксированные уровни включения и выключения.

На корпусе насоса расположена идентификационная табличка, на которой указан серийный номер (первые четыре цифры серийного номера обозначают дату изготовления в формате ГГММ).

6 Меры безопасности

1. Проверьте сетевой кабель и вилку на повреждения перед использованием насоса. Не используйте насос с поврежденными деталями. При повреждении кабеля, замену должно производить квалифицированное лицо или производитель.
2. Насос должен использоваться только по своему прямому назначению в соответствии с техническими характеристиками и условиями эксплуатации, приведёнными в соответствующих разделах настоящего Руководства.
3. Не допускается эксплуатация насоса без заземления.
4. Розетка должна использоваться только для питания насоса. Насос должен быть подключен к питающей электросети через устройство защитного отключения (УЗО) с током срабатывания не более 30 мА.

5. Запрещается отрезать штепсельную вилку и удлинять электрокабель наращиванием.
6. Запрещено прикасаться к вилке мокрыми руками. Для извлечения вилки держите розетку и тяните за вилку, не за кабель. Розетка и все электрические соединения должны быть защищены от влаги, осадков и находиться вне зоны потенциального затопления.
7. Не сгибайте, не перекручивайте, не растягивайте и не давите с силой на электрический кабель. Защитите кабель от контакта с другими кабелями, острыми краями, воздействия химически агрессивных жидкостей и высоких температур.
8. Насос не должен использоваться лицами с ограниченными физическими, сенсорными или умственными способностями, включая детей, без присмотра или инструктажа от ответственного лица. Необходим присмотр за детьми, чтобы предотвратить игры с насосом.
9. При использовании насоса в открытом водоёме, не допускается присутствие в нём людей и животных.
10. Перед началом проведения любых работ с насосом необходимо убедиться, что электропитание отключено и приняты все меры, исключающие его случайное включение.
11. Разборка и ремонт насоса должны осуществляться только специалистами сервисной службы.



Внимание! В случае обнаружения каких-либо повреждений, насос необходимо сдать на проверку в сервисный центр. Категорически запрещена эксплуатация поврежденного насоса.



Внимание! Насос должен эксплуатироваться строго с соблюдением требований, указанных в разделе 1 «Назначение и область применения». Несоблюдение вышеуказанных требований ведет к уменьшению срока службы насоса и к отказу от исполнения гарантийных обязательств.

7 Монтаж и ввод в эксплуатацию

Перед началом монтажных работ обязательно проверьте соответствие электрических и напорных данных изделия параметрам Вашей электрической и водонапорной сети, а также произведите визуальный осмотр на предмет наличия повреждений насоса и электрокабеля с вилкой.



Внимание! Электрическое подключение следует выполнять только после окончательного выполнения всех гидравлических соединений.

Электрическое подключение

Насосы поставляются в комплекте с электрическим кабелем с вилкой, длиной 10 м. Розетка должна использоваться только для питания насоса и быть подключена к дифференциальному автоматическому выключателю высокой чувствительности (30 мА). Место установки розетки должно быть защищено от брызг воды и воздействия атмосферных осадков.

Установка насоса

Установите на выходное отверстие насоса универсальный фитинг, присоедините к нему жесткий трубопровод или гибкий шланг. Гибкий шланг необходимо закрепить хомутом. Все соединения должны быть выполнены герметично. Универсальный фитинг предназначен для присоединения гибких шлангов диаметром 25 или 32 мм. Части универсального фитинга, которые не потребовались, удалите подходящим инструментом.

При использовании гибкого шланга следует обратить внимание на то, чтобы он не имел перегибов, и его сечение сохранялось по всей длине. Рабочее положение насоса – вертикальное.

Устойчиво установите насос на твердую поверхность в перекачиваемую жидкость или опустите с помощью троса или веревки, прикрепив их к ручке для переноса. Запрещается опускать, перемещать и поднимать насос за сетевой кабель и кабель поплавкового выключателя.

При установке насоса необходимо убедиться в том, что имеется достаточно места для свободного перемещения поплавкового выключателя.

После того, как насос погружен в воду, можно подключить его к электросети.



Внимание! При работе насоса остается вода, которую насос не может откачать. Остаточный уровень воды зависит от уровня расположения всасывающих отверстий насоса и места его установки. Насос рекомендуется устанавливать в прямке, в самой низкой точке дна.

8 Режим работы

Автоматический режим

В автоматическом режиме работы включение и выключение насоса происходит автоматически по уровню жидкости. Регулируя длину кабеля поплавкового выключателя, можно добиться срабатывания выключателя при различных уровнях откачиваемой жидкости.

В моделях со встроенным поплавковым выключателем (SUB 257 P, SUB 407 P, SUB 557 P) для работы в автоматическом режиме необходимо установить переключатель на корпусе насоса в положение «AUTO», при этом уровни срабатывания выключателя не регулируются. Для того, чтобы насос начал работать в автоматическом режиме, уровень жидкости должен быть не ниже, чем уровень включения насоса, указанный в разделе 3 «Технические характеристики».

Ручной режим

Для работы в ручном режиме необходимо поднять и зафиксировать поплавковый выключатель в вертикальном положении, для выключения насоса опустить поплавков или отключить насос от электросети.

В моделях со встроенным поплавковым выключателем (SUB 257 P, SUB 407 P, SUB 557 P) для перехода в ручной режим работы необходимо установить переключатель на корпусе насоса в положение «MANUAL».

При подключении насоса к электросети, он сразу начнет работу. Для выключения насоса необходимо отключить электропитание.

Насосы оборудованы воздушным клапаном (за исключением модели SUB 209 P), предназначенным для удаления возможных воздушных пробок из насоса. Если уровень воды падает ниже уровня расположения клапана, через него выделяется некоторое количество воды.



Внимание! При работе насоса в ручном режиме необходимо постоянно контролировать уровень откачиваемой жидкости. Работа насоса без воды приводит к выходу насоса из строя и лишает владельца права на гарантийный ремонт.



Внимание! Не допускается:

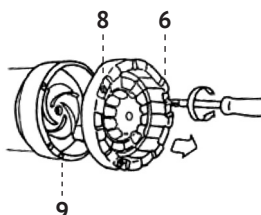
- замерзание воды внутри насоса;
- включение насоса без его погружения в воду (допускается кратковременное (3–5 с) включение насоса для проверки его работоспособности);
- включение насоса с перекрытой напорной линией.

9 Техническое обслуживание



Внимание! Перед проведением работ по техническому обслуживанию отключите насос от электросети.

После эксплуатации необходимо очистить насос от загрязнений, промыв его чистой водой. При засорении насоса открутите винты (8), выньте зону всасывания (6) и прочистите рабочее колесо (9).



10 Правила хранения и транспортировки

Насос следует хранить в сухом помещении, вдали от нагревательных приборов, исключив попадание на него прямых солнечных лучей, при температуре окружающего воздуха от +1 до +35°C. Срок хранения - 5 лет.

Если насос был в эксплуатации, то перед помещением насоса на хранение, необходимо промыть его в чистой воде, произвести осмотр и просушить.

Транспортировка насосов, упакованных в тару, осуществляется крытым транспортом любого вида, обеспечивающим их сохранность, в соответствии с правилами перевозок грузов, действующими на данном виде транспорта.

11 Утилизация

Насос не должен быть утилизирован вместе с бытовыми отходами. Возможные способы утилизации насоса необходимо узнать у местных коммунальных служб. Упаковка насоса выполнена из картона и может быть повторно переработана.

12 Гарантийные обязательства

Изготовитель несет гарантийные обязательства в течение 12 (двенадцати) месяцев от даты продажи насоса через розничную сеть. Срок службы насоса составляет 5 (пять) лет с момента ввода в эксплуатацию. В течение гарантийного срока изготовитель бесплатно устраняет дефекты, возникшие по его вине, или производит обмен изделия при условии соблюдения потребителем правил эксплуатации. Гарантия не предусматривает возмещения материального ущерба или травм, возникших в следствие неправильного монтажа и эксплуатации.

ВНИМАНИЕ! Гарантийные обязательства не распространяются:

- на неисправности, возникшие в результате несоблюдения потребителем требований настоящего Руководства;
- на механические повреждения, вызванные внешним ударным воздействием, небрежным обращением, либо воздействием отрицательных температур окружающей среды;
- на насосы, подвергшиеся самостоятельной разборке, ремонту или модификации;
- на неисправности, возникшие в результате работы насоса без воды, либо перегрузки, а также при наличии сильного внутреннего загрязнения;
- на насосы с отрезанной штепсельной вилкой электрокабеля.

13 Возможные неисправности и способы их устранения

<i>Неисправность</i>	<i>Возможные причины</i>	<i>Способы устранения</i>
Насос не работает	Отсутствует напряжение в электросети	Проверьте напряжение и контакты в электрической сети
	Сработало термореле двигателя	Установите и устраните причину аварийной остановки. Подождите, пока двигатель остынет и запустите насос
	Низкий уровень перекачиваемой жидкости	Отрегулируйте уровень включения поплавкового выключателя или переведите насос в режим ручной работы (см. раздел 8 «Режимы работы»)
Насос работает, но не подает воду	Поплавковый выключатель не может свободно перемещаться	Обеспечьте свободное перемещение поплавкового выключателя.
	Шланг пережат или сильно изогнут	Устраните перегибы и скручивания, увеличьте радиусы изгибов шланга
	Попадание воздуха в насос	Удалите воздух из насоса и напорного трубопровода. Поднимите насос на поверхность и погрузите в воду снова. Опускайте насос под углом, чтобы избежать образования в его нижней части воздушного кармана
	Заблокированы грязью зона всасывания насоса или напорный шланг/трубопровод	Устраните засор в зоне всасывания насоса и напорном трубопроводе
	Зона всасывания насоса не полностью погружена в перекачиваемую жидкость	Слишком низкий для насоса уровень забора воды. Полностью погрузите насос в перекачиваемую жидкость или отрегулируйте положение поплавкового выключателя
	Обратный клапан в напорном трубопроводе/шланге неисправен или заблокирован (если был установлен дополнительно и самостоятельно)	Проверьте обратный клапан. Устраните засор или замените
После непродолжительной работы срабатывает термореле двигателя	Заблокированы грязью зона всасывания насоса или напорный трубопровод. Насос быстро перегревается	Устраните засор в зоне всасывания насоса и напорном трубопроводе
	Зона всасывания насоса не полностью погружена в перекачиваемую жидкость	Слишком низкий для насоса уровень забора воды. Полностью погрузите насос в перекачиваемую жидкость или отрегулируйте положение поплавкового выключателя
	Температура перекачиваемой жидкости выше допустимого значения	Убедитесь в том, что насос эксплуатируется в температурном режиме, указанном в разделе 3 «Технические характеристики»
Насос работает с низкой производительностью	Шланг пережат или сильно изогнут	Устраните перегибы и скручивания, увеличьте радиусы изгибов шланга
	Частично заблокированы грязью зона всасывания или напорный трубопровод	Устраните засор в зоне всасывания насоса и напорном трубопроводе
	Низкое напряжение электросети	Установите стабилизатор напряжения
	Утечки в напорном шланге/трубопроводе	Проверьте шланг/трубопровод на наличие повреждений, прочность и надёжность соединений, надёжность фиксации хомутами и стяжками