

en Instructions for use

Safety instructions

- Read the instructions for use before using the unit and retain them in a safe place.

⚠️ WARNING

- The unit may only be operated for its intended use and within the specified technical data. Unintended use can be a danger to health or life.
- Those unfamiliar with the instructions for use as well as children and people under the influence of medicine, alcohol or drugs may not operate the unit. Always supervise children who are near the unit (1).
- Use only the original adapter provided for operating the unit. The adapter provided may not be used for other units.
- Do not put the unit into operation if the cord or plug is damaged (2), following a malfunction, if it has fallen down or has been damaged in another way (3).

⚠️ CAUTION

- Repairs to electric appliances can only be carried out by specialists (4). A faulty power cord may only be repaired/replaced by a specialist.
- To avoid damages due to escaping water mist, the unit may not be placed on the floor (5).
- Place the unit in such a way that it cannot be knocked over (6) (8).
- Unplug the adapter when not in use.
- Operate the unit only when fully assembled and completely operational.

⚠️ CAUTION

- Do not touch the membrane during operation.
- Do not plug in or unplug the adapter with wet hands.
- Never pull the adapter out of the electrical socket by the cord.
- Do not place the unit in the rain.
- Do not use the unit in rooms with relative humidity > 70 %.
- The unit's air inlet and air outlet must be kept clear. Do not place any objects on it (9).
- Never submerge the unit with the electrical system and air vent in water or other liquids or rinse it off with water or other liquids. (see „Cleaning and servicing the unit“) (27).
- Do not use water additives (e.g. essential oils, fragrances, water-conditioners). The material is not suitable for the use of additives. Important note: Neither people nor animals can perceive the frequencies created.
- The manufacturer rejects all liability for damage caused by non-observance of these instructions for use.

Putting the unit into operation

- Ensure that all components of the unit are included (see „Description of the unit“).
- Place the unit on a flat, dry and waterproof surface (6).
- Place the unit on a raised position, e.g. a table, chair or night-stand (7). Pay attention that the mist emitted is not directed towards electrical sockets, walls and other objects (19) (20).
- Fill a commercial 0.5 Liter plastic bottle, using exclusively non-carbonated water, distilled water or tap water (13). Do not use carbonated water. To avoid possible calcification, the use of distilled water is recommended.
- Push bottle base into the plastic bottle opening until it stops (14).
- Fold out the supporting feet of the unit and open the nozzle until it latches (15).
- Push the plastic bottle with inserted bottle base into the unit’s upper part (16). Do not compress the plastic bottle (10).
- Remove the plastic cover of the adapter and insert the country-specific plug (11) (12).
- Connect the adapter to the unit and the electrical socket and switch on the unit using the rotary switch (17) (18).
- Operate the unit only when fully assembled and completely operational.

Switching the unit on and off (18)

- To switch the unit on, turn the rotary switch to the right.
- As soon as there is water in the unit, the LCD in the unit lights up blue.
- Using the rotary switch, the amount of mist can be regulated from MIN to MAX.
- If there is no water in the unit, the LCD in the unit lights up red.

Clean and service the unit

⚠️ CAUTION

- Before each cleaning, switch off the unit and unplug the adapter (21) (22).
- Clean the water bottle, bottle base, unit upper part with nozzle and membrane once a week (23) – (25). Unit components are not suitable for the dishwasher.
- Clean the interior of the unit with a cloth. Use the provided cleaning brush for cleaning the membrane (26).

⚠️ CAUTION

- Never submerge the unit and adapter in water (27)!
- During cleaning, no water may flow into the air vent (see „Description of the unit“).

Storing and transporting the unit

Clean and dry the unit (see „Cleaning and servicing the unit“). Store the unit with its accessories, preferably in the original packaging or in the provided travel bag.

Technical data	
mains voltage	AC 100-240 V / 50-60 Hz
Power consumption	15 W
Humidity output	up to 100 g/h
Suitable for rooms	up to 20 m² / 50 m³
Recommended bottle size	0.5 litre PET-bottle (not included)
Dimensions LxWxH	110 x 65 x 80 mm
Weight (empty)	0.3 kg
Operating noise level	<25dB (A)
Accessories	None
Optional	CalcOff

de Gebrauchsanweisung

Sicherheitshinweise

- Vor Benutzung des Geräts diese Gebrauchsanweisung lesen und an einem sicheren Ort aufbewahren.

⚠️ WARNUNG

- Das Gerät nur gemäß der bestimmungsgemässen Verwendung und innerhalb der spezifizierten technischen Daten verwenden. Ein nicht bestimmungsgemässer Gebrauch kann Gesundheit und Leben gefährden.
- Personen, die mit der Gebrauchsanweisung nicht vertraut sind, sowie Kinder und Personen unter Medikamenten-, Alkohol- oder Drogeneinfluss, dürfen das Gerät nicht bedienen. Kinder immer beaufsichtigen, wenn sie sich in der Umgebung des Geräts aufhalten (1).
- Um das Gerät zu betreiben ausschliesslich das original mitgelieferte Steckernetzteil verwenden. Das mitgelieferte Steckernetzteil darf nicht für andere Geräte benutzt werden.
- Das Gerät nicht in Betrieb nehmen, wenn Kabel oder Stecker beschädigt sind (2), nach Fehlfunktion, wenn es heruntergefallen ist oder auf eine andere Art beschädigt wurde (3).

⚠️ VORSICHT

- Reparaturen an Elektrogeräten dürfen nur von Fachkräften durchgeführt werden (4). Ein defektes Netzkabel darf nur von einer Fachkraft repariert/gewechselt werden.
- Um Schäden durch den austretenden Wasserdampf zu vermeiden, darf das Gerät nicht auf den Boden gestellt werden (5).
- Das Gerät so platzieren, dass es nicht umgestossen werden kann (6), (8).
- Bei Nichtgebrauch Steckernetzteil ausstecken.
- Das Gerät nur in komplett zusammengebautem und einwand-freiem Zustand in Betrieb nehmen.

⚠️ VORSICHT

- Die Membrane während des Betriebes nicht berühren.
- Das Steckernetzteil nicht mit feuchten Händen ein-/ausstecken.
- Niemals das Steckernetzteil am Kabel aus der Steckdose ziehen.
- Das Gerät nicht in den Regen stellen.
- Das Gerät nicht in Räumen mit relativer Luftfeuchtigkeit > 70 % verwenden.
- Luft eintritt und Luftaustritt des Geräts unbedingt freihalten. Keine Gegenstände darauf platzieren (9).
- Gerät mit Elektrik und Ventilator nie in Wasser oder andere Flüssigkeiten tauchen bzw. mit Wasser oder anderen Flüssigkeiten abspülen (siehe „Gerät reinigen und warten“) (27).
- Wasserszusätze (z. B. ätherische Öle, Duftstoffe, Wasserreinhaltemittel) nicht verwenden. Das Material ist nicht für den Gebrauch von Zusätzen geeignet.
- Wichtiger Hinweis: Weder Menschen noch Tiere können die erzeugten Frequenzen wahrnehmen.
- Für Schäden, die durch Nichtbeachten dieser Gebrauchsanwei-sung entstehen, lehnt der Hersteller jegliche Haftung ab.

Gerät in Betrieb nehmen

- Prüfen ob alle Teile des Geräts vorhanden sind („siehe Beschreibung des Geräts“).
- Das Gerät auf eine ebene, trockene und wasserfeste Fläche stellen (6).
- Das Gerät auf einer erhöhten Position z.B. einem Tisch, Stuhl oder Nachttisch aufstellen (7). Darauf achten, dass der austretende Nebel nicht gegen Steckdosen, Wände und andere Gegenstände gerichtet wird (19), (20).
- Eine handelsübliche 0.5 Liter PET-Flasche befüllen und dabei ausschliesslich stilles Wasser, destilliertes Wasser oder Leitungswasser verwenden (13). Kein kohlesäurehaltiges Wasser verwenden. Am möglichste Kalkablagerungen zu vermeiden, wird die Verwendung von destilliertem Wasser empfohlen.
- Flaschenadapter bis zum Anschlag in die PET-Flaschenöffnung drücken (14).
- Abstufzüsse des Gerätes ausklappen und Auslassdüse bis zum Einrasten öffnen (15).
- PET-Flasche mit aufgestecktem Flaschenadapter in das Geräte-oberteil stecken (16). PET-Flasche nicht zusammendrücken (10).
- Die Plastikabdeckung des Steckernetzteils entfernen und den länder-spezifischen Stecker einschieben (11), (12).
- Steckernetzteil am Gerät und an der Steckdose anschliessen und das Gerät mittels Drehknopf einschalten (17) (18).
- Das Gerät nur in komplett zusammengebautem und einwand-freiem Zustand in Betrieb nehmen.

Gerät ein-/ausschalten (18)

- Zum Einschalten Drehknopf nach rechts drehen.
- Sobald sich Wasser im Gerät befindet leuchtet die LED im Gerät in blau.
- Mittels Drehknopf kann die Menge des Nebels von MIN bis MAX reguliert werden.
- Wenn sich kein Wasser im Gerät befindet leuchtet die LED im Gerät rot.

Gerät reinigen und warten

⚠️ VORSICHT

- Vor jeder Reinigung Gerät ausschalten und Steckernetzteil ausstecken (21), (22).
- Wasserflasche, Flaschenadapter, Geräteoberteil mit Auslassdüse und Membrane einmal pro Woche reinigen (23)–(25). Ge-räte-teile sind nicht für den Geschirrspüler geeignet.
- Das Innere des Geräts mit einem Tuch reinigen. Zur Reinigung der Membrane den mitgelieferten Reinigungspinsel verwenden (26).

⚠️ VORSICHT

- Gerät und Steckernetzteil nie unter Wasser setzen (27)!
- Beim Reinigen darf kein Wasser in den Luftaustritt gelangen („siehe Beschreibung des Geräts“).

Gerät lagern und transportieren

Gerät reinigen und trockenen (siehe „Gerät reinigen und warten“). Gerät mit Zubehör vorzugsweise in der Originalverpackung oder im mitgelieferten Reisebeutel aufbewahren.

Technische Informationen	
Netzspannung	AC 100-240 V / 50-60 Hz
Leistungsaufnahme	15 W
Befeuchtungsleistung	bis zu 100 g/h
Geeignet für Raumgrößen	bis zu 20 m² / 50 m³
Empfohlene Flaschengröße	0.5 Liter PET-Flasche (nicht enthalten)
Abmessungen LxBxH	110 x 65 x 80 mm
Leergewicht	0.3 kg
Betriebsgeräusch	< 25dB (A)
Zubehör	Keines
Optional	CalcOff

fr Mode d'emploi

Consignes de sécurité

- Avant d'utiliser l'appareil, lire ce mode d'emploi et le conserver en un endroit sûr.

⚠️ AVERTISSEMENT

- Utiliser l'appareil uniquement selon sa destination conforme et dans le cadre des caractéristiques techniques spécifiées. Une utilisation non conforme à la destination peut mettre la santé et la vie en danger.
- Les personnes non familières avec le mode d'emploi, ainsi que les enfants et les personnes sous l'influence de médicaments, de l'alcool ou de drogues, ne doivent pas manipuler l'appareil. Toujours surveiller les enfants lorsqu'ils se trouvent à proximité de l'appareil (1).
- Pour faire fonctionner l'appareil, utiliser exclusivement le bloc secteur livré d'origine. Le bloc secteur fourni ne peut pas être employé pour d'autres appareils.
- Ne pas mettre l'appareil en service si le câble ou la fiche sont endommagés (2), après un dysfonctionnement, si l'appareil est tombé ou a été endommagé d'une autre manière (3).

⚠️ ATTENTION

- Les travaux de réparation d'appareils électriques peuvent uniquement être effectués par des spécialistes (4). Un cordon d'alimentation défectueux peut uniquement être réparé/remplacé par un spécialiste.
- Afin d'éviter des dommages dus au brouillard d'eau émis, l'appareil ne peut pas être mis sur le sol (5).
- Placer l'appareil/defaçonacéqui l'neipeussépasétreverser(6)(8).
- En cas de non-utilisation, tirer la fiche de la prise.
- Mettre l'appareil en service uniquement lorsqu'il est complètement assemblé et en état impeccable.

⚠️ ATTENTION

- Ne pas toucher la membrane pendant le fonctionnement.
- Ne pas brancher ni débrancher la fiche avec des mains humides.
- Ne jamais tirer la fiche de la prise à l'aide du câble.
- Ne pas exposer l'appareil à la pluie.
- Ne pas utiliser l'appareil dans des locaux où l'humidité relative de l'air est > 70 %.
- Absolument maintenir libres l'entrée d'air et la sortie de l'air de l'appareil. Ne pas y placer d'objets (9).
- Ne jamais plonger les composants électriques et le ventilateur de l'appareil dans l'eau ni dans d'autres liquides, ni les rincer avec de l'eau ou d'autres liquides (voir „Nettoyer et entretenir l'appareil“) (27).
- Ne pas utiliser d'additifs pour l'eau (p. ex. huiles essentielles, substances odorantes, produits d'épuration de l'eau). Le matériau ne convient pas pour l'utilisation d'additifs.
- Indication importante: ni les personnes ni les animaux ne peuvent percevoir les fréquences générées.
- Le fabricant décline toute responsabilité pour les dommages découlant du non-respect de ce mode d'emploi.

Mettre l'appareil en service

- Vérifier si tous les éléments de l'appareil sont présents (voir „Description de l'appareil“).
- Installer l'appareil uniquement sur une surface plane, sèche et résistante à l'eau (6).
- Placer l'appareil en position surélevée, p. ex. sur une table, une chaise ou une table de chevet (7). Veiller à ce que le brouillard sortant ne soit pas dirigé vers des prises de courant, prairails et autres objets (19) (20).
- Remplir d'eau une bouteille de 0,5 litre en PET du commerce et utiliser pour cela exclusivement de l'eau plate, de l'eau distillée ou de l'eau du robinet (13). Ne pas utiliser d'eau gazeuse. Afin d'éviter des dépôts de tartre éventuels, on recommande l'utilisation d'eau distillée.
- Presser l'adaptateur pour bouteille jusqu'à la butée dans l'ouverture de la bouteille en PET (14).
- Déployer les pieds d'appui de l'appareil et ouvrir la base de sortie jusqu'à ce qu'elle se verrouille (15).
- Insérer la bouteille en PET avec l'adaptateur pour bouteille en place dans la partie supérieure de l'appareil (16). Ne pas écraser la bouteille en PET (10).
- Enlever le recouvrement en plastique du bloc secteur et insérer la fiche spécifique de pays (11) (12).
- Raccorder le bloc secteur à l'appareil et le brancher dans la prise de courant et enclencher l'appareil avec le bouton rotatif (17) (18).
- Mettre l'appareil en service uniquement lorsqu'il est complètement assemblé et en état impeccable.

- Mettre l'appareil en service/hors service (18)**
- Pour l'enclencher, tourner le bouton rotatif vers la droite.
 - Dès qu'il y a de l'eau dans l'appareil, la LED dans l'appareil s'allume en bleu.
 - A l'aide du bouton rotatif, on peut régler le débit de brouillard de MIN à MAX.
 - Dès qu'il n'y a plus d'eau dans l'appareil, la LED dans l'appareil s'allume en rouge.

Nettoyer et entretenir l'appareil

⚠️ ATTENTION

- Avant tout nettoyage, mettre l'appareil hors service et débrancher le bloc secteur (21) (22).
- Nettoyer la bouteille d'eau, l'adaptateur pour bouteille, la partie supérieure de l'appareil avec la base de sortie et la membrane une fois par semaine (23) – (25). Les éléments de l'appareil ne conviennent pas pour le lave-vaisselle.
- Nettoyer l'intérieur de l'appareil avec un chiffon. Pour le nettoyage de la membrane, utiliser le pinçeau de nettoyage fourni (26).

⚠️ ATTENTION

- Ne jamais plonger l'appareil ou le bloc secteur dans l'eau (27)!
- Lors du nettoyage, il ne peut pas parvenir d'eau dans la sortie d'air (voir „Description de l'appareil“).

Ranger et transporter l'appareil

Nettoyer et sécher l'appareil (voir „Nettoyer et entretenir l'appareil“) Ranger l'appareil et ses accessoires de préférence dans l'emballage d'origine ou dans le sac de voyage fourni.

Caractéristiques techniques	
Tension de réseau	AC 100-240 V / 50-60 Hz
Puissance absorbée	15 W
Capacité d'humidification	jusqu'à 100 g/h
Convient pour locaux de taille	jusqu'à 20 m² / 50 m³
Capacité recommandée	Bouteille PET de 0,5 litre (non comprise)
Dimensions LxIxH	110 x 65 x 80 mm
Peso vuoto	0.3 kg
Bruits de fonctionnement	< 25dB (A)
Accessoires	Aucun
En option	CalcOff

it Istruzioni per l'uso

Istruzioni di sicurezza

- Prima di utilizzare l'apparecchio leggere le presenti istruzioni per l'uso e conservarle in un luogo sicuro.

⚠️ AVVERTIMENTO

- Utilizzare l'apparecchio solo secondo l'impiego conforme all'uso previsto ed entro i dati tecnici specificati. Un impiego non conforme all'uso previsto è un rischio per la salute e può essere letale.
- Le persone che non hanno familiarità con le istruzioni per l'uso e i bambini e le persone sotto l'effetto di medicinali, alcool o stupefacenti non devono usare l'apparecchio. I bambini devono essere sorvegliati quando sono nelle vicinanze dell'apparecchio (1).
- Per il funzionamento dell'apparecchio utilizzare solo l'alimentatore a spina originale in dotazione. L'alimentatore a spina in dotazione non deve essere utilizzato per altri apparecchi.
- Non mettere in funzione l'apparecchio se il cavo o la spina sono danneggiati (2), in seguito a disfunzioni, se l'apparecchio è caduto o è stato danneggiato in altro modo (3).

⚠️ ATTENZIONE

- La riparazione di apparecchi elettrici deve essere eseguita solo da tecnici qualificati (4). Un cavo di rete danneggiato deve essere riparato/sostituito solo da un tecnico qualificato.
- Per evitare danni causati dalla fuoriuscita della nebbia di acqua, l'apparecchio non deve essere collocato a terra (5).
- Collocare l'apparecchio in modo da non urtarlo (6) (8).
- Se non viene utilizzato, estrarre l'alimentatore a spina.
- Mettere in funzione l'apparecchio solo se è completamente e correttamente montato.

⚠️ ATTENZIONE

- Non toccare la membrana mentre l'apparecchio è in funzione.
- Non inserire/estrarre l'alimentatore a spina dalla presa con le mani umide.
- Non estrarre mai l'alimentatore a spina dalla presa tirando per il cavo.
- Non esporre l'apparecchio alla pioggia.
- Non utilizzare l'apparecchio in ambienti con umidità relativa dell'aria maggiore del 70 %.
- Non ostruire la presa d'aria e lo sfato dell'apparecchio. Non collocare oggetti sull'apparecchio (9).
- Non immergere mai in acqua o in altri liquidi l'apparecchio contenente il sistema elettrico ed il ventilatore e non lavarlo con acqua o con altri liquidi (si veda „Pulizia e manutenzione dell'apparecchio“) (27).
- Non utilizzare additivi dell'acqua (ad esempio oli essenziali, fragranze, sostanze odoranti, prodotti di epurazione dell'acqua). Il materiale non è adatto per l'uso di additivi.
- Avvertenza importante: le frequenze generate non possono essere percepite né dalle persone né dagli animali.
- Il costruttore declina qualsiasi responsabilità per i danni dovuti alla mancata osservanza delle istruzioni per l'uso.

Messa in funzione dell'apparecchio

- Controllare che tutti i componenti dell'apparecchio siano presenti (si veda „Descrizione dell'apparecchio“).
- Collocare l'apparecchio solo su una superficie piana, asciutta e resistente all'acqua (6).
- Collocare l'apparecchio in posizione rialzata, ad esempio su un tavolo, una sedia o un comodino (7). Verificare che la nebbia prodotta non sia diretta contro prese, pareti ed altri oggetti (19) (20).
- Riemplire una normale bottiglia di PET da 0,5 litri con acqua non gassata, disillata o di rubinetto (13). Non utilizzare acqua contenente acido carbonico. Per evitare incrostazioni calcaree si raccomanda di utilizzare acqua distillata.
- Spingere completamente l'adattatore a flangia nel collo della bottiglia di PET (14).
- Aprire i piedini dell'apparecchio ed aprire l'ugello di scarico fino all'innesto (15).
- Inserire l'adattatore a flangia applicato nella bottiglia di PET nella parte superiore dell'apparecchio (16). Non comprimere la bottiglia di PET (10).
- Togliere la copertura di plastica dell'alimentatore a spina ed inserire la spina adatta a rete disponibile (11) (12).
- Collegare l'alimentatore a spina all'apparecchio ed alla presa ed accendere l'apparecchio con la manopola (17) (18).
- Mettere in funzione l'apparecchio solo se è completamente e correttamente montato.

Accensione/spengimento dell'apparecchio (18)

- Per accendere, ruotare la manopola in senso orario.
- Se nell'apparecchio si trova acqua, il LED dell'apparecchio si accende in blu.
- Con la manopola si può regolare la quantità di nebbia da MIN a MAX.
- Se nell'apparecchio non si trova acqua, il LED dell'apparecchio si accende in rosso.

Pulizia e manutenzione dell'apparecchio

⚠️ ATTENZIONE

- Prima della pulizia, spegnere l'apparecchio ed estrarre l'alimentatore a spina (21) (22).
- Pulire la bottiglia dell'acqua, l'adattatore a flangia, la parte superiore dell'apparecchio con uogello di scarico e la membrana una volta alla settimana (23) – (25). Le parti dell'apparecchio non sono adatte per il lavaggio in lavastoviglie.
- Pulire l'interno dell'apparecchio con un panno. Per pulire la membrana utilizzare il pennello in dotazione (26).

⚠️ ATTENZIONE

- Non immergere l'apparecchio e l'alimentatore a spina in acqua (27)!
- Durante la pulizia nello scarico dell'aria non deve penetrare acqua (si veda „Descrizione dell'apparecchio“).

Immagazzinamento e trasporto dell'apparecchio

Pulire ed asciugare l'apparecchio (si veda „Pulizia e manutenzione dell'apparecchio“). Se possibile, conservare l'apparecchio e gli accessori nell'imballaggio originale o nel sacchetto da viaggio in dotazione.

Dati tecnici	
Tensione di rete	AC 100-240 V / 50-60 Hz
Potenza assorbita	15 W
Intensità di umidificazione	fino a 100 g/h
Adatto per ambienti	fino a 20 m² / 50 m³
Capacità consigliata	Bottiglia di PET da 0,5 litri (non in dotazione)
Dimensioni LxPxH	110 x 65 x 80 mm
Peso vuoto	0.3 kg
Rumorosità in funzione	< 25dB (A)
Accessori	Nessuno
Opzionale	CalcOff

es Instrucciones de uso

Instrucciones de seguridad

- Leer estas instrucciones de uso antes de utilizar el aparato y guardarlas en un lugar seguro.

⚠️ ADVERTENCIA

- Utilizar el aparato solamente de acuerdo con su correcta utilización y dentro de los datos técnicos especificados. Un uso no adecuado puede poner en peligro la salud y la vida.
- No deben utilizar el aparato las personas que no estén familiarizadas con las instrucciones de uso, así como los niños ni las personas que estén bajo los efectos de medicamentos, alcohol o drogas. Supervisar siempre a los niños mientras permanezcan cerca del aparato (1).
- Para manejar el aparato utilice únicamente el conector de la fuente de alimentación originalmente suministrado. El conector de la fuente de alimentación suministrado no puede utilizarse con otro aparato.
- No poner el aparato en funcionamiento si el cable o el enchufe están dañados (2), después de un mal funcionamiento, si se encuentra caído o presenta otro tipo de daño (3).

⚠️ PRECAUCIÓN

- Las reparaciones de los aparatos electrónicos únicamente las debe realizar personal especializado (4). Un cable de red defectuoso únicamente debería ser reparado/sustituido por un experto.
- Para evitar posibles daños causados por el agua nebulizada, no puede colocarse el aparato sobre el suelo (5).
- Colocar el aparato de manera que no se pueda tropezar con el cable (6) (8).
- Desenchufar el conector de la fuente de alimentación cuando no está utilizándose.
- Poner en marcha el aparato solamente si está completamente montado y en perfecto estado.

⚠️ PRECAUCIÓN

- No tocar la membrana durante el funcionamiento.
 - No enchufar/desenchufar el conector de la fuente de alimentación con las manos mojadas.
 - No tirar nunca del cable de la toma de corriente para desconectarlo de la toma principal.
 - No exponer el aparato a la lluvia. No utilizar el aparato en habitaciones con una humedad relativa del aire de > 70 %.
 - Es indispensable dejar libres la entrada y la salida de aire del aparato. No coloca ningún objeto u otros líquidos del equipo con el sistema eléctrico y el ventilador ni limpiar con agua u otros líquidos (véase „Limpiar y revisar el aparato“) (27).
 - No utilizar aditivos para el agua (p. ej. aceites esenciales, fragancias, productos para el tratamiento del agua). El material no es adecuado para el uso de aditivos.
 - Información importante: Ni hombres ni animales podrían notar las frecuencias generadas.
 - El fabricante declina cualquier tipo de responsabilidad por los daños producidos por no respetar estas instrucciones de uso.
- Poner en marcha el aparato**
- Compruebe si están todas las piezas del aparato (véase „Descripción del aparato“).
 - Colocar el aparato sobre una superficie plana, seca y a prueba de agua (6).
 - Colocar el aparato en una posición elevada como p. ej. una mesa, silla o mesita de noche (7). Tenga en cuenta, que el agua nebulizada formada no se encuentre orientada hacia las tomas de enchufe, paredes u otros objetos (19) (20).
 - Reliene la habitual botella PET de 0,5 Litro empleando exclusivamente agua sin gas, agua destilada o agua del grifo (13). No utilizar agua con gas. Para evitar posibles depósitos de cal, se recomienda el uso de agua destilada.
 - Presionar el adaptador de botella hasta que encaje en la apertura de la botella PET (14).
 - Despliegue los pies de apoyo del aparato y abra la tobera de escape hasta que encaje (15).
 - Colocar la botella PET con el adaptador de botella encajado en la parte superior del aparato (16). No comprima la botella PET (10).
 - Retire la cubierta de plástico del conector de la fuente de alimentación e introduzca el conector específico del país (11) (12).
 - Conecte el enchufe de la fuente de alimentación en el aparato y a la toma de corriente y ponga en marcha el aparato por medio del botón giratorio (17) (18).
 - Poner en marcha el aparato solamente si está completamente montado y en perfecto estado.

Conectar/desconectar el aparato (18)

- Gire el botón giratorio hacia la derecha para conectarlo.
- Tan pronto se encuentre agua en el aparato se ilumina el LED azul en el aparato.
- Mediante el botón giratorio podrá regularse de MIN. a MAX. la cantidad de nebulización.
- EI LED se ilumina en rojo cuando no hay agua en el aparato.

Limpiar y revisar el aparato

⚠️ PRECAUCIÓN

- Apague el aparato y desconecte el enchufe de la fuente de alimentación antes de cada limpieza (21) (22).
- Limpiar una vez por semana la botella de agua, adaptador de botella, parte superior del aparato con tobera de escape y membrana (23) – (25). Las piezas del aparato no son aptas para el lavavajillas.
- Limpie el interior del aparato con un paño. Utilice el pincel de limpieza suministrado para limpiar la membrana (26).

⚠️ PRECAUCIÓN

- No poner nunca el aparato y el conector de la fuente de alimentación bajo el agua (27)!
- A la hora de limpiar el aparato no puede entrar nada de agua dentro de la salida de aire (véase „Descripción del aparato“).

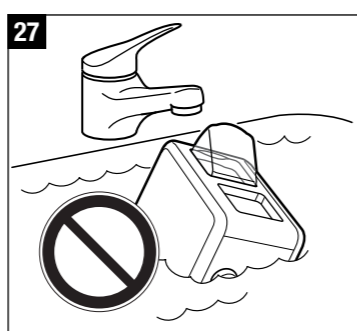
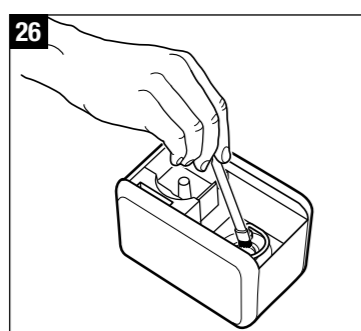
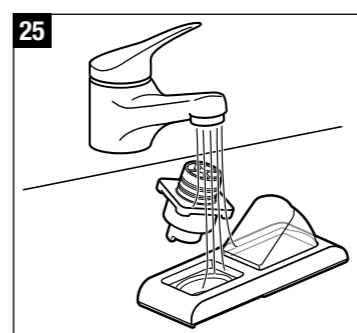
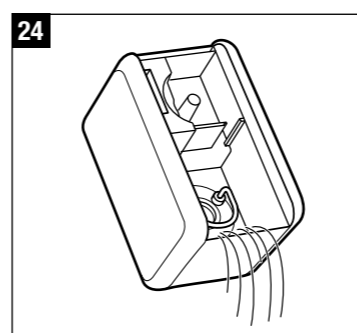
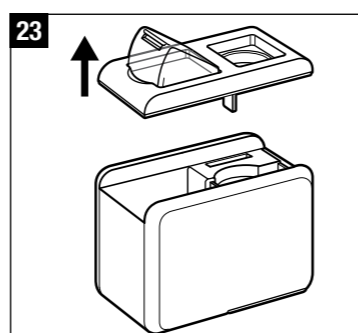
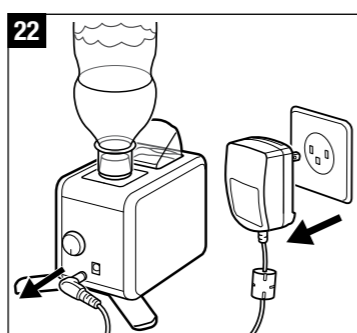
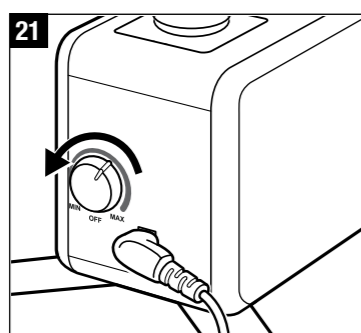
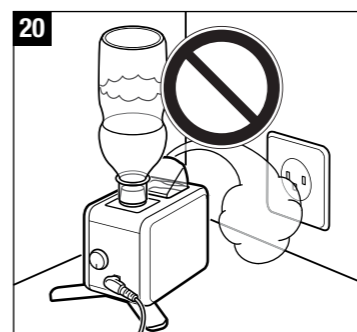
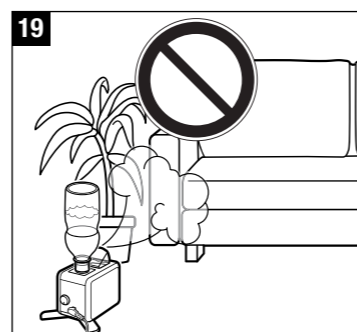
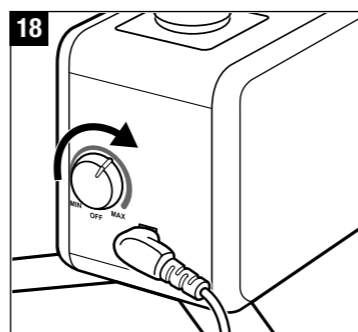
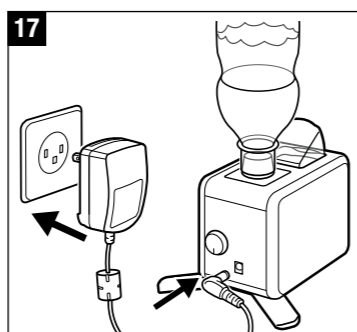
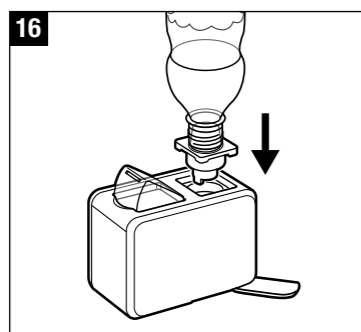
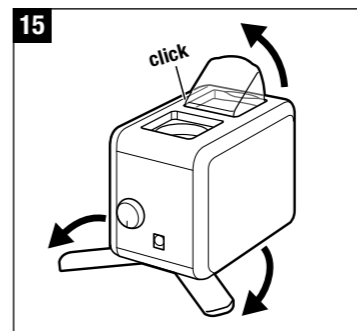
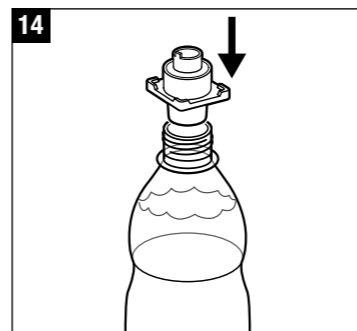
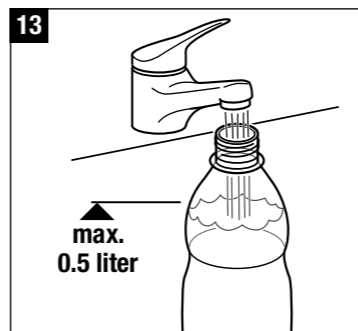
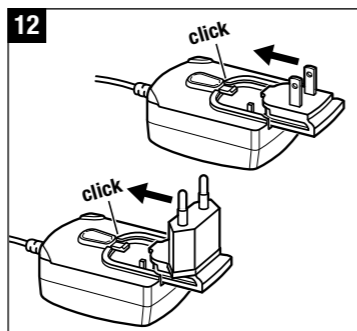
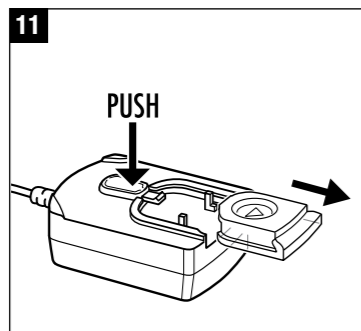
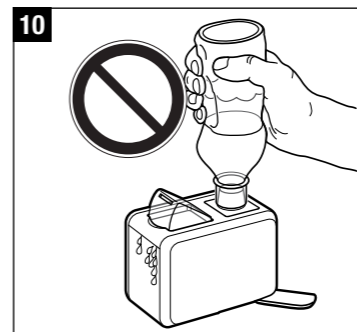
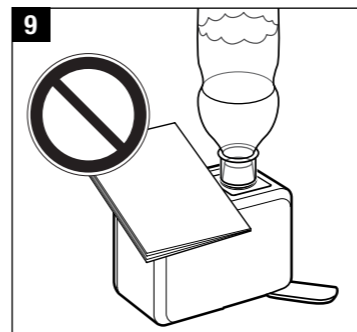
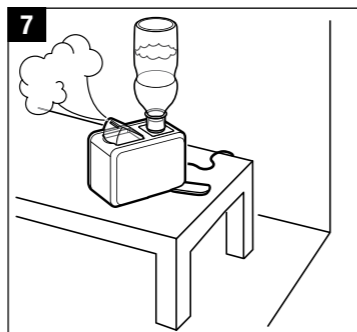
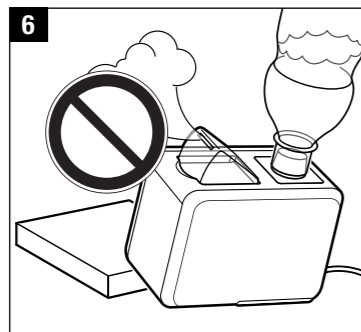
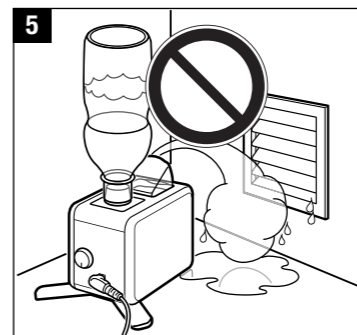
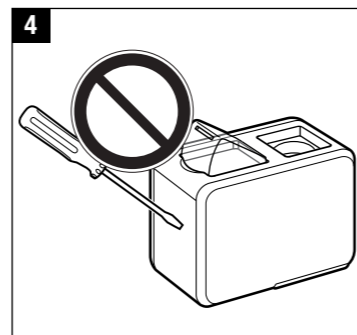
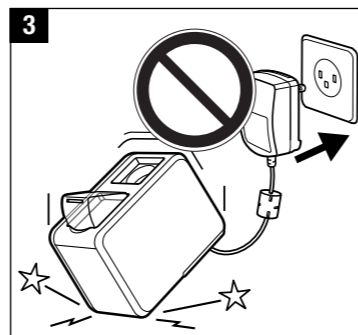
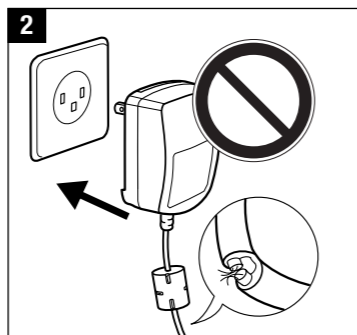
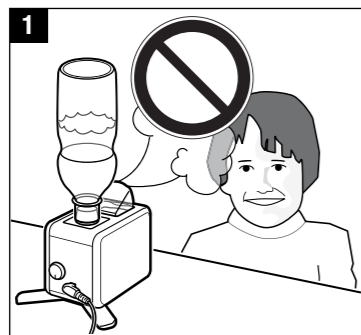
Guardar y transportar el aparato

Limpiar y secar el aparato (véase „Limpiar y revisar el aparato“). Guarde el aparato con sus accesorios preferentemente en el embalaje original o en la bolsa de viaje suministrada.

Datos técnicos	
Tensión de la red	AC 100-240 V / 50-60 Hz
Consumo de energía	15 W
Capacidad de humidificación	hasta 100 g/h
Adecuado para habitaciones	hasta 20 m² / 50 m³
Capacidad recomendada	Botella PET de 0,5 litros (no se incluye)
Dimensiones LxAnxAL	110 x 65 x 80 mm
Peso (vacío)	0.3 kg

Safety Instructions

Sicherheitshinweise



Putting the unit into operation

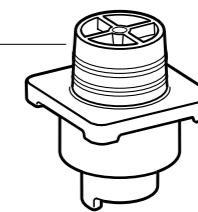
Gerät in Betrieb nehmen

Clean and service the unit

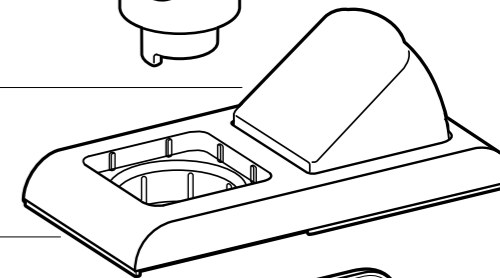
Gerät reinigen und warten

**Description of the appliance
Beschreibung des Geräts**

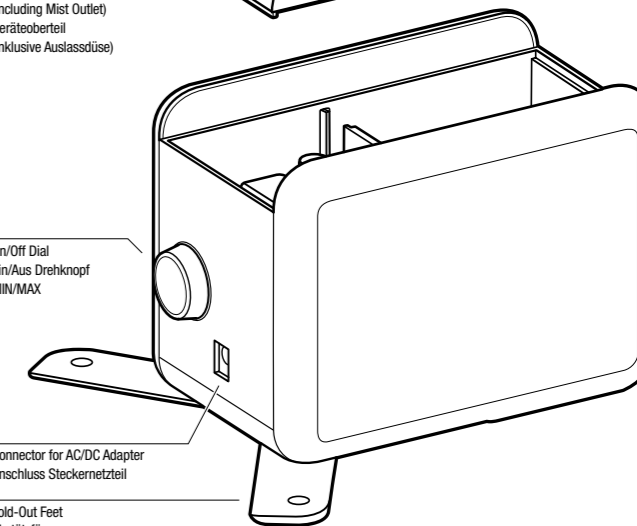
Bottle Base
Flaschenadapter



Mist Outlet/Nozzle
Auslassdüse



Upper Part
(including Mist Outlet)
Geräteoberteil
(inklusive Auslassdüse)



On/Off Dial
Ein/Aus Drehknopf
MIN/MAX

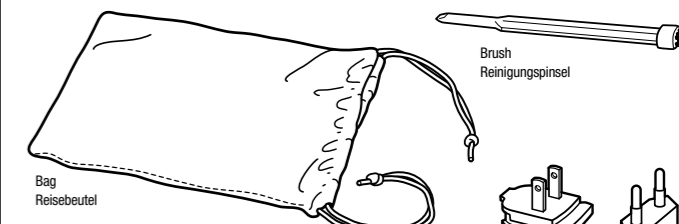
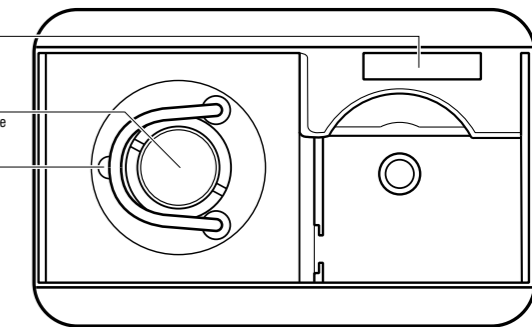
Connector for AC/DC Adapter
Anschluss Steckernetzteil

Fold-Out Feet
Abstützfüße

Air Vent
Luftaustritt

Transducer Membrane
Membrane

LED-Light
(Blue = On/
Red = Auto-Off)
LED-Licht
(Blaue = Ein/
Rot = Auto-Aus)

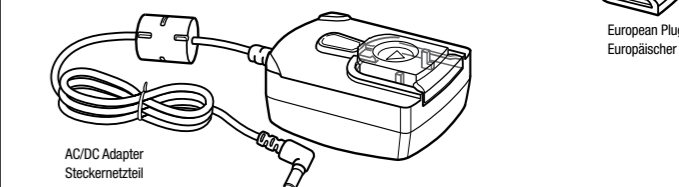


Bag
Reisebeutel

Brush
Reinigungspinsel

North American/Asia Plug
Amerikanischer/Asien Stecker

European Plug
Europäischer Stecker



AC/DC Adapter
Steckernetzteil