

Уважаемый пользователь!

Выражаем Вам признательность за выбор и приобретение изделия, отличающегося высокой надежностью и эффективностью в работе. Мы уверены, что наше изделие будет надежно служить Вам в течение многих лет.

Пожалуйста, обратите Ваше внимание на то, что эффективная и безопасная работа, также надлежащее техническое обслуживание возможно только после внимательного изучения Вами данной «Инструкции по эксплуатации».

При покупке рекомендуем Вам проверить комплектность поставки и отсутствие возможных повреждений, возникших при транспортировке или хранении на складе продавца. При этом изображенные, описанные или рекомендованные в данной инструкции принадлежности не в обязательном порядке могут входить в комплект поставки.

Проверьте также наличие гарантийного талона, дающего право на бесплатное устранение заводских дефектов в период гарантийного срока. На талоне должна присутствовать дата продажи, штамп магазина и разборчивая подпись продавца.

СОДЕРЖАНИЕ

1. Основные параметры	3
1.1. Технические характеристики	3
1.2. Комплект поставки	3
1.3. Область применения	3
2. Описание условных обозначений	4
3. Устройство и составные части	5
4. Эксплуатация	5
4.1. Сборка	5
4.2. Загрузка бетоносмесителя	7
4.3. Разгрузка бетоносмесителя	9
4.4. Очистка барабана	9
4.5. Наклон барабана	9
5. Периодическое обслуживание	11
6. Поиск и устранение неисправностей	11
7. Гарантийный талон и условия	13

Перед началом работы внимательно прочтите инструкцию по безопасности и эксплуатации!

БЕТОНОСМЕСИТЕЛЬ

PRORAB ECM 160 B1 / ECM 180 B1

- Внимательно прочитайте данную инструкцию по эксплуатации и следуйте его указаниям. Используйте данную инструкцию для ознакомления с бетоносмесителем (далее в тексте так же могут быть использованы технические названия – смеситель, прибор, изделие, инструмент) его правильным использованием и требованиями безопасности.
- Храните данную инструкцию в надежном месте.

1. ОСНОВНЫЕ ПАРАМЕТРЫ

1.1. Технические характеристики

Модель	PRORAB ECM 160 B1	PRORAB ECM 180 B1
Напряжение сети питания, В.	~220	
Частота тока, Гц	50	
Потребляемая мощность, Вт.	800	800
Объем барабана, л.	160	180
Объем готовой смеси, не более, л.	130	150
Диаметр загрузочного отверстия, мм	400	
Макс. скорость вращения барабана, об/мин	29,5	29,2
Материал венца	Чугун	
Класс защиты	IP 45D	
Температурный режим экспл., °С	+5 + 35	
Габариты (Д*Ш*В), мм	1260*850*1350	1260*850*1400
Масса, кг	59,8	61,3

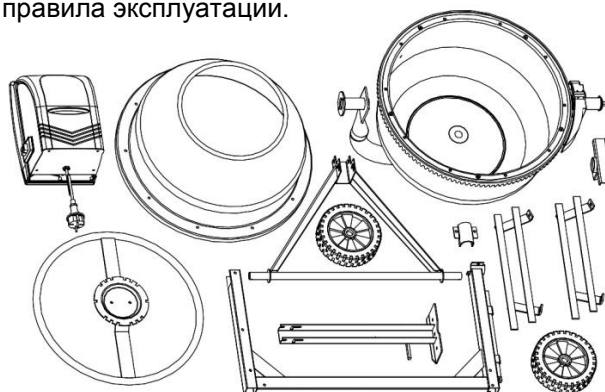
Технические характеристики и комплект поставки могут быть изменены производителем без предварительного уведомления.

1.2. Область применения

- Бетоносмеситель предназначен для приготовления строительного раствора, бетонных смесей, известкового раствора и штукатурки с крупностью заполнителя до 40 мм.
- Бетоносмеситель может применяться для перемешивания различных сухих материалов (при условии соблюдения допустимой массы и объема), таких как: кормовые смеси, удобрения и т.п., в различных с/х мероприятиях или строительных работах.
- Режим работы: повторно-кратковременный, эксплуатация под контролем оператора.
- Бетоносмеситель соответствует требованиям «Технического Регламента о безопасности машин и оборудования» (Постановление Правительства РФ от 15.09.2009 №753 с изменениями, утвержденными постановлением Правительства РФ от 24.03.2011 № 205).
- Внимание! В связи с постоянным техническим совершенствованием конструкции изделия, возможны некоторые отличия, между приобретенным Вами изделием и сведениями, приведенными в инструкции, не влияющие на его основные технические параметры и правила эксплуатации.

1.3. Комплект поставки










1. Блок с электродвигателем – 1 шт.
2. Барабан нижний – 1 шт.
3. Барабан верхний – шт.
4. Стойка рамы – 3 шт.
5. Лопаста – 2 шт.
6. Колесо наклона барабана – 1 шт.
7. Колесо транспортировочное – 2 шт.
8. Комплект крепежей (винт/шайба/гайка) - 1 шт.



9. Инструкция по эксплуатации – 1 шт.
 10. Инструкция по безопасности – 1 шт.

⚠ Внимание! Бетоносмеситель не предназначен для профессионального использования!

2. ОПИСАНИЕ УСЛОВНЫХ ОБОЗНАЧЕНИЙ

	<i>Внимательно прочитайте правила безопасности и эксплуатации. Следуйте изложенным в них указаниям. Не соблюдение приведенных ниже правил может привести к серьезным травмам пользователя или поломкам оборудования!</i>
	<i>Внимание! Важная информация! Данное условие обязательно для выполнения!</i>
	<i>Остерегайтесь поражения электрическим током!</i>
	<i>При повреждении или разрыве сетевого шнура немедленно выньте его вилку из штепсельной розетки!</i>
	<i>Инструмент имеет двойную изоляцию. Это означает, что все внешние металлические части электрически изолированы от токоведущих частей. Это выполнено за счет размещения дополнительной изоляции между электрическими и механическими частями.</i>
	<i>Не изменяйте конструкцию инструмента! Ремонт изделия производите только в сервисном центре.</i>
	<i>Оберегайте части вашего тела, в первую очередь пальцы, от возможных контактов с движущимися частями инструмента. Не прикасайтесь руками к венцу и приводной шестерне барабана!</i>
	<i>Обязательно используйте соответствующую Вашей работе защитную экипировку! Используйте средства защиты лица и органов зрения (защитные очки, маски). Всегда работайте в хорошо вентилируемом помещении с использованием соответствующих средств защиты от пыли (респираторы, маски).</i>
	<i>Защитные рукавицы относятся к обязательной оснастке пользователя. Их следует постоянно надевать во время работы.</i>

3. УСТРОЙСТВО И СОСТАВНЫЕ ЧАСТИ

- 1. Колесо наклона барабана
- 2. Венец
- 3. Барабан верхний / загрузочное отверстие
- 4. Лопасть
- 5. Кожух электродвигателя
- 6. Кнопка выключателя
- 7. Стойка колесная
- 8. Колесо
- 9. Балка
- 10. Педаль фиксации наклона барабана
- 11. Стойка опорная
- 12. Барабан нижний
- 13. Диск-фиксатор угла наклона

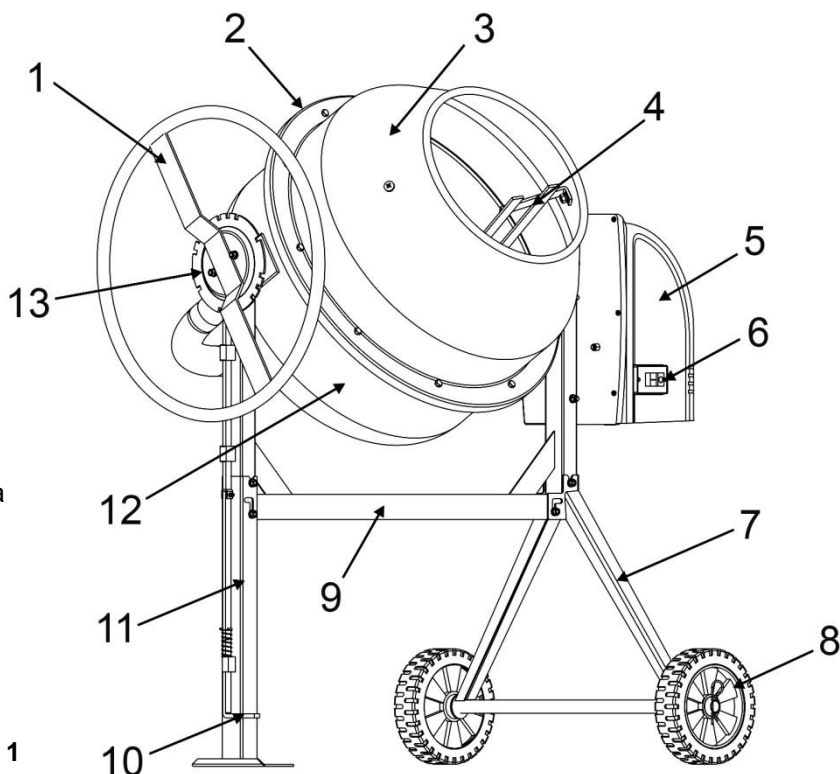


Рис. 1

- Внимание! Внешний вид изделия может незначительно отличаться от приведенного на рисунках. Это вызвано дальнейшим техническим усовершенствованием модели. Изготовитель оставляет за собой право вносить изменения в конструкцию инструмента без предварительного уведомления пользователя, с целью повышения его потребительских качеств.

4. ЭКСПЛУАТАЦИЯ

4.1. Сборка

⚠ Внимание! Рекомендуется работать с помощником при сборке бетономесителя!

Стойка

- Наденьте на ось колесной стойки (7)(См. Рис.1; 2) по колесу с каждой стороны.
- Зафиксируйте их с помощью стопоров – шплинтов.

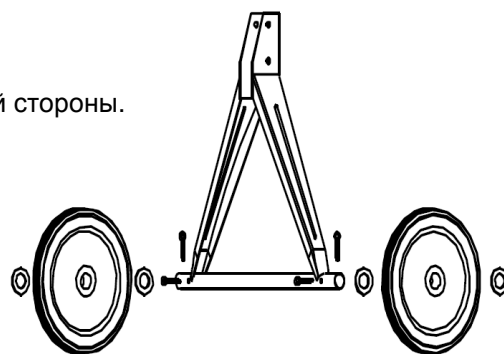


Рис. 2

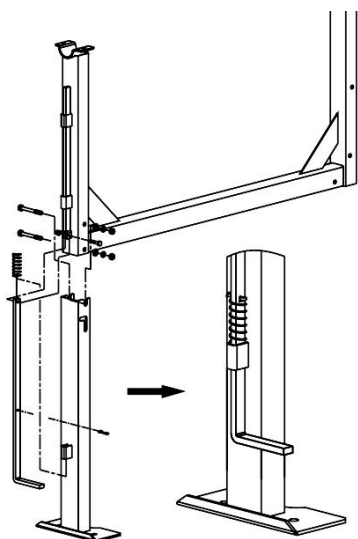


Рис. 3

- К несущей балке (9)(См. Рис.1) присоедините дополнительную опору.
- Вставьте внутрь педаль (10)(См. Рис. 1; 2) с пружиной.
- Зафиксируйте соединение винтами (M8x70 и M6x25). Крепко затяните винты (См. Рис.3).

- Соедините раму с колесной стойкой (7)(См. Рис.1; 4). Зафиксируйте ее положение винтами (M8x70). Крепко затяните винты.

Нижний барабан

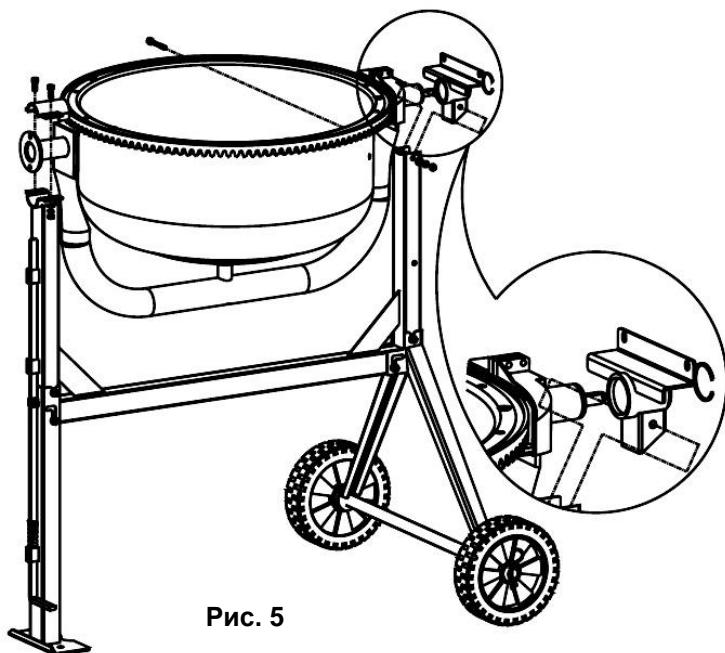


Рис. 5

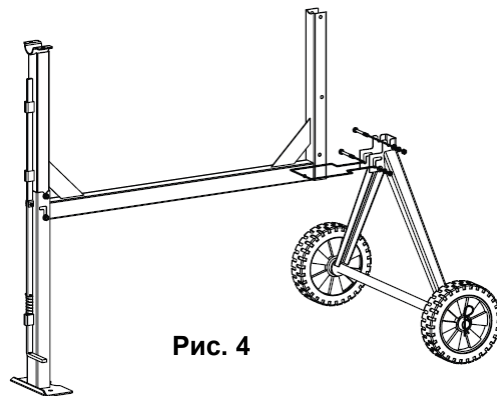


Рис. 4

- Установите опорную дугу вращения барабана на балку рамы. Зафиксируйте ее положение винтами M8x65 (См. Рис.5).
- Осторожно поместите нижний барабан (12)(См. Рис.1) на стойку, так чтобы подшипники попали в соответствующие пазы (См. Рис.5).
- Выровняйте с каждой стороны отверстия, закрепите гаечным ключом болты, шайбу, стопорную шайбу и гайку в посадочном седле.
- Проверьте надёжность крепления.

Лопасты

- Установите лопасти в нижний барабан бетономешалки, закрепив их положение в нижней части болтами M10x20 (См. Рис.6).



Рис. 6

Верхний барабан

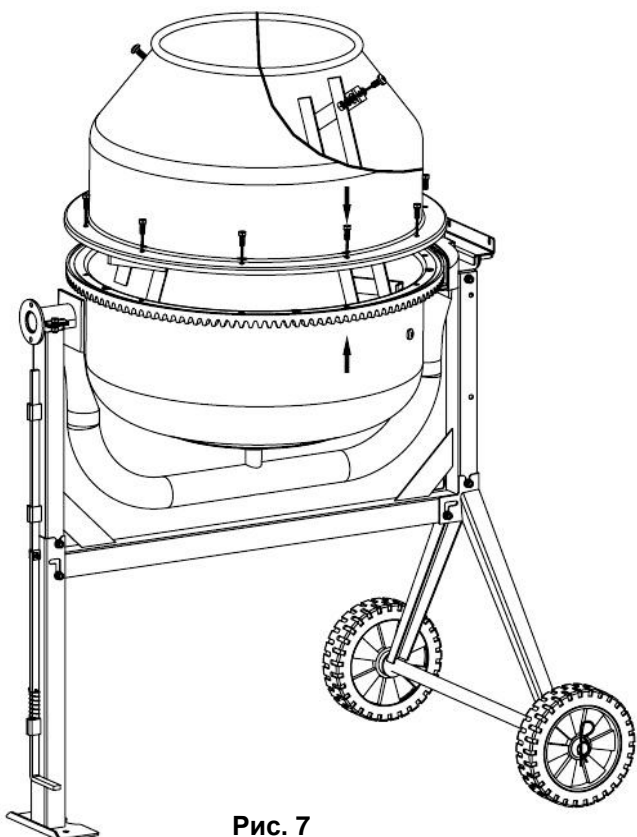


Рис. 7

⚠ Внимание! Стрелки на двух барабанах служат для правильной установки верхнего барабана на нижний. Если у Вас появятся проблемы с установкой, поместите верхний барабан на нижний, и вращайте его до тех пор, пока стрелки не выровняются.

- Поместив верхний барабан (3)(См. Рис.1) на обод нижнего барабана (12)(См. Рис.1; 7), убедитесь в совпадении пазов и стрелок, а так же и свободном вращении лопастей внутри барабана.
 - Закрепите положение верхнего барабана с помощью 10-ти болтов M8x16, гровера, шайб и гаек, продетых в отверстия на ободе.
 - Убедитесь в надёжности крепления.
 - Между лопастью и барабаном должна быть установлена прокладка, а также шайба, пружинная шайба и гайка.
 - Закрепите лопасти к верхнему барабану, прикрепив их с внешней стороны двумя болтами M8x16, продетыми в отверстия в корпусе барабана.
- Убедитесь в том, что верхняя и нижняя лопасти закреплены.

- Убедитесь в том, что все болты крепко затянуты.

Колесо наклона барабана

- Установите колесо наклона (1)(См. Рис.1) на место крепления.
- Наденьте диск-фиксатор на конец вала со стороны ножек стойки. Закрепите конструкцию двумя болтами М8х20, на каждый болт помещается гровер, шайба и гайка (См. Рис.8).

Трансмиссия

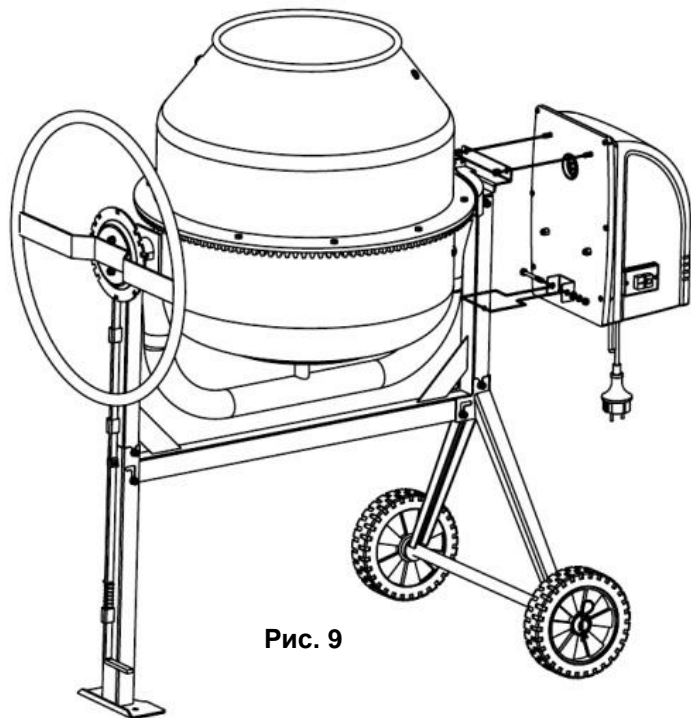


Рис. 9

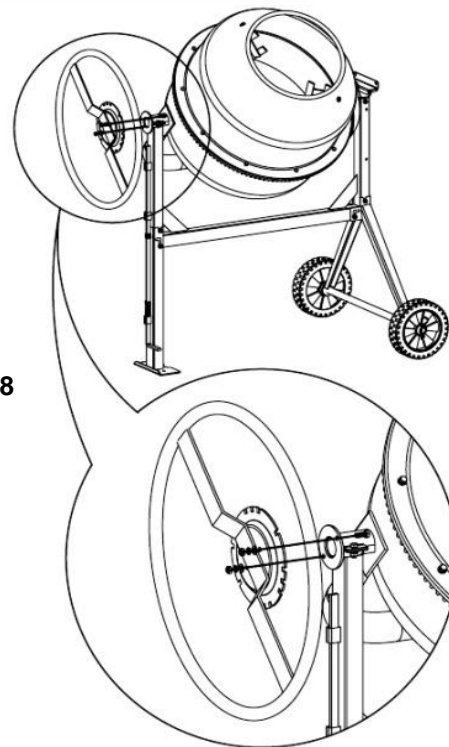


Рис. 8

- Трансмиссия бетоносмесителя состоит из электродвигателя, ременного передаточного механизма и приводной шестерни венца.
- Трансмиссия с электродвигателем закрыта защитным кожухом (5)(См. Рис.1; 9).
- Блок трансмиссии устанавливается на опорную раму с правой стороны от барабана.
- Выровняйте положение пазов на кожухе и стойке, наденьте трансмиссию на шестеренчатый вал.
- Закрепите блок к раме с помощью винтов М8х70.

4.2. Загрузка бетоносмесителя

⚠ Внимание! Внимательно прочитайте и соблюдайте все действующие правила «Инструкции по безопасности»!

⚠ Внимание! Перед загрузкой исходной смеси обязательно включите смеситель!
Загрузка смесителя осуществляется **ТОЛЬКО** во время вращения барабана!

⚠ Внимание! Не бросайте весь исходный материал сразу, во избежание его прилипания к стенкам барабана. Загружайте барабан постепенно!

Перед началом работы

- Проверьте общее состояние бетоносмесителя, надежность крепления барабана и защитного кожуха венца, функционирование пусковой клавиши и состояние всех проводов, включая дополнительные шнуры-удлинители.
- Удостоверьтесь, что все гайки и болты плотно закручены, все детали установлены правильно, все движущиеся части находятся в хорошем состоянии, и могут свободно двигаться. Все детали инструмента должны быть неповрежденными и исправными! Следует проверить все, что может повлиять на безопасную работу.
- В случае обнаружения неисправностей или повреждений следует обратиться в сервисный центр для ремонта инструмента. Категорически запрещается эксплуатировать неисправный бетоносмеситель!
- Перед началом эксплуатации нового бетоносмесителя, или бетоносмесителя после продолжительного хранения, удостоверьтесь в правильном натяжении приводного ремня. Откройте крышку электродвигателя, открутив 6-ть винтов крепления кожуха (5)(См. Рис.1). Приводной ремень должен быть надет на шкив, прогиб ремня при нажатии на него пальцем в средней части должен быть в районе 0,5-1 см.

- Отрегулируйте натяжение ремня, изменив положение электродвигателя относительно крышки крепления. Для этого отпустите 2 винта крепления, и переместите двигатель.
- Перед включением убедитесь, что питающая электросеть рассчитана на подключение бетономесителя данной мощности.
- Розетка сети питания должна иметь заземленный центральный контакт.
- Электросеть рекомендуется оборудовать автоматическим выключателем и/или устройством защиты от утечки (УЗО) дифференциальным током 30 мА. При необходимости проконсультируйтесь со специалистом - электриком.
- Для подключения бетономешалки к электросети рекомендуется использовать стандартные удлинители промышленного изготовления (в комплект поставки не входят). Поперечное сечение удлинительных кабелей не должно быть меньше, чем у основного сетевого шнура инструмента.
- Удлинительный провод должен иметь дополнительный заземляющий проводник и заземляющие контакты на вилке и розетке.
- При работе на открытом воздухе электрические штепсельные соединения кабелей должны иметь брызгозащищенное исполнение.
- Удостоверьтесь в том, что удлинитель находится в хорошем состоянии, и пригоден для использования вне помещений. Запрещено использование удлинителей с повреждениями! Необходимо проверять состояние удлинителя перед каждым применением.
- Всякий раз, когда Вы покидаете рабочее место, выключайте бетономешалку!
- Если смеситель хранился на холоде, перед включением необходимо выдержать инструмент при комнатной температуре до полного высыхания влаги на корпусе (несколько часов).
- Работайте с перерывами, чтобы не допустить перегрева. Не перегружайте смеситель, он работает надежно и безопасно только при соблюдении параметров, указанных в его технических характеристиках.
- Во всех случаях нарушения нормальной работы смесителя, например: падение оборотов электродвигателя, изменение шума, появление постороннего запаха, дыма, вибрации, стука - прекратите работу и обратитесь в сервисный центр.

Для включения бетономесителя:

1. Подключите сетевой шнур бетономесителя к сети питания 220 В.
2. Нажмите на зеленую кнопку включения (6)(См. Рис.1), расположенную сбоку на защитном кожухе электродвигателя.
3. Для отключения – нажмите на красную кнопку (6)(См. Рис.1).

⚠ Внимание! Электродвигатель снабжен автоматической системой термозащиты при перегреве.

- При срабатывании термозащиты повторный пуск бетономесителя происходит автоматически после охлаждения двигателя.
- Наличие термозащиты не дает полной гарантии от выхода электродвигателя из строя. Данная система выполняет индикационно-защитную функцию. При срабатывании системы защиты оператор бетономесителя должен принять соответствующие меры по устранению причин (уменьшит нагрузку, дать время на охлаждения, улучшить обдув двигателя).

Для лучших результатов работы, следует соблюдать порядок загрузки:

1. Добавить необходимое количество воды в барабан.
 2. Добавить необходимое количество цемента в барабан.
 3. Добавить необходимое количество песка в барабан.
 4. Добавить необходимое количество гравия в барабан.
- Обычно, загрузку бетономешалки производят в следующей последовательности: наливают 15% воды от общего количества, затем одновременно загружают цемент и заполнители при равномерной подаче оставшейся воды. Загрузка должна производиться сплошным потоком и по возможности быстро.
 - При приготовлении бетонной смеси в холодное время года с применением горячей воды, порядок загрузки материалов в бетономешалку следует изменять с целью предотвращения мгновенного схватывания и комкования цемента. Загрузка цемента в этом случае должна производиться после предварительного смешивания большей части заполнителей с водой.
 - Порядок загрузки материалов изменяют также и при необходимости активации цемента крупным заполнителем. В этом случае сначала загружают крупный заполнитель, цемент и воду и после некоторого времени перемешивания загружают песок.
 - Для обеспечения однородности бетонной смеси в процессе перемешивания не следует допускать загрузку полной порции воды до начала или после загрузки компонентов.

- В любом случае, последовательность загрузки, продолжительность перемешивания материалов определяется необходимым качеством и типом готовой смеси.

⚠ Внимание! Загрузка бетоносмесителя осуществляется ТОЛЬКО во время вращения барабана!

Требования к исходному материалу:

⚠ Внимание! Не перегружайте бетономешалку, не загружайте барабан смесью более 3/4 его объема!

- Исходный наполнитель – песок, должен иметь размер зерен 0,1 – 5 мм.
- Заполнители в виде щебня, гравия и подобных, должны иметь размер зерен 5 – 40 мм.
- Используйте качественные затворители: гипс, цемент. Для улучшения вяжущих материалов, бетонных смесей и строительных растворов допускается применение различных специальных добавок (пемзы, пеногасители и т.п.).
- В качестве затворителя рекомендуется использовать чистую водопроводную воду.
- Как правило, на приготовление строительного раствора с момента загрузки уходит от 60 до 270 сек.

4.3. Разгрузка бетоносмесителя

⚠ Внимание! Не переворачивайте самостоятельно смеситель полностью, чтобы высыпать готовую смесь. Используйте только механизм наклона барабана!

⚠ Внимание! Выгрузка готовой смеси должна осуществляться только при выключенном бетоносмесителе!

- Отключите электродвигатель бетоносмесителя, нажав красную кнопку выключателя (4)(См. Рис.1).
- Для выгрузки готовой смеси нажмите на педаль (10), потяните на себя рукоятку наклона барабана (1)(См. Рис.1) и поверните барабан в нужную сторону выгрузки.

4.4. Очистка барабана

⚠ Внимание! Не помещайте руки во вращающийся барабан!

- Тщательно очищайте бетономешалку СРАЗУ по окончании работы.
- Барабан необходимо содержать в чистоте.
- После работы смесителя, на внутренней стенке барабана, всегда будет оставаться налипший бетон или известь.
- Даже небольшое количество оставшейся массы, затвердев, будет собирать исходный материал и увеличиваться при каждом последующем использовании бетоносмесителя, что может уменьшить его полезный объем, утяжелит барабан, и создаст дополнительную нагрузку на электродвигатель.
- Никогда не бросайте внутрь барабана кирпичи для того, чтобы выбить эти отложения.
- Не обивайте барабан снаружи молотком, чтобы сбить налет. Не подвергайте его ударной нагрузке!
- Засохший бетон необходимо осторожно соскрести со стенок барабана.

⚠ Внимание! Сразу по окончании работы и выгрузки смеси из смесителя, барабан нужно промывать составом из воды и гравия в течение нескольких минут от остатков раствора.

- Включите бетоносмеситель, залейте в барабан 10 - 20 литров чистой воды, добавьте немного гравия. Дайте поработать смесителю несколько минут.
- Выключите и слейте грязную воду и гравий.
- Переверните барабан загрузочным отверстием вниз, чтобы осушить, и слить из него всю влагу.
- Прочистите лопасти щеткой.
- Запрещается использовать агрессивные химические вещества (кислоты и т.п.), которые могут вступить в реакцию с пластиковыми частями корпуса.
- Не допускайте попадания внутрь блока управления жидкости, не погружайте блок или его части в жидкость, не мойте его проточной водой!
- Протрите кожух влажной тканью.
- Начисто и насухо вытирайте внешние части бетоносмесителя.

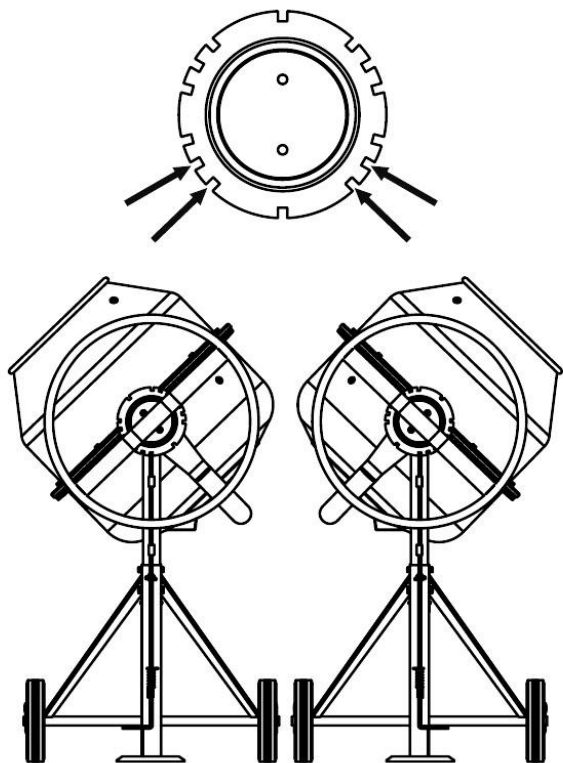
4.5. Наклон барабана

- Наклон и позиция барабана фиксируется с помощью рукоятки (1)(См. Рис.1) на боковой его части.
- Барабан фиксируется в определенном положении посредством специального штифта, входящего в пазы в диске-фиксаторе наклона.

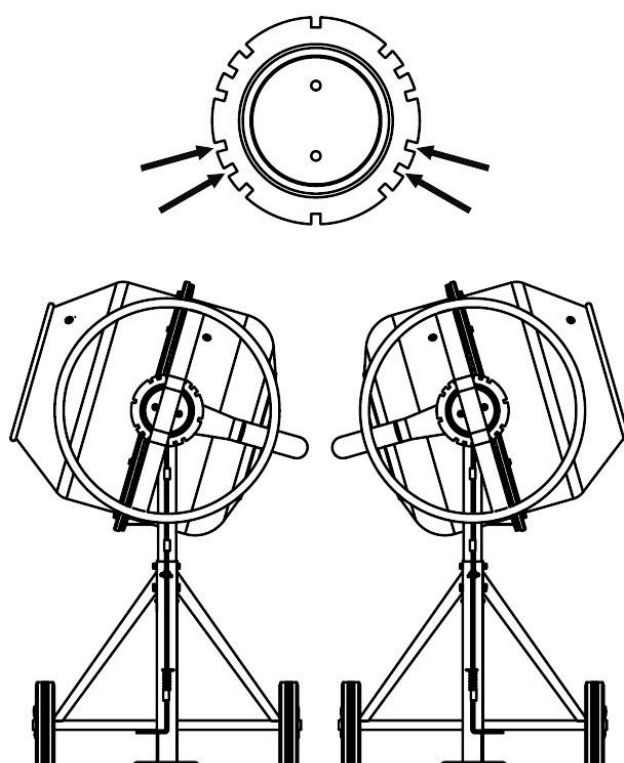
- Для того чтобы поставить барабан в фиксированную позицию, вначале нажмите на педаль (10)(См. Рис.1), чтобы разблокировать ход рукоятки.
- После этого отожмите рукоятку на себя и поверните ее на нужный угол.

Позиции барабана (См. Рис.10):

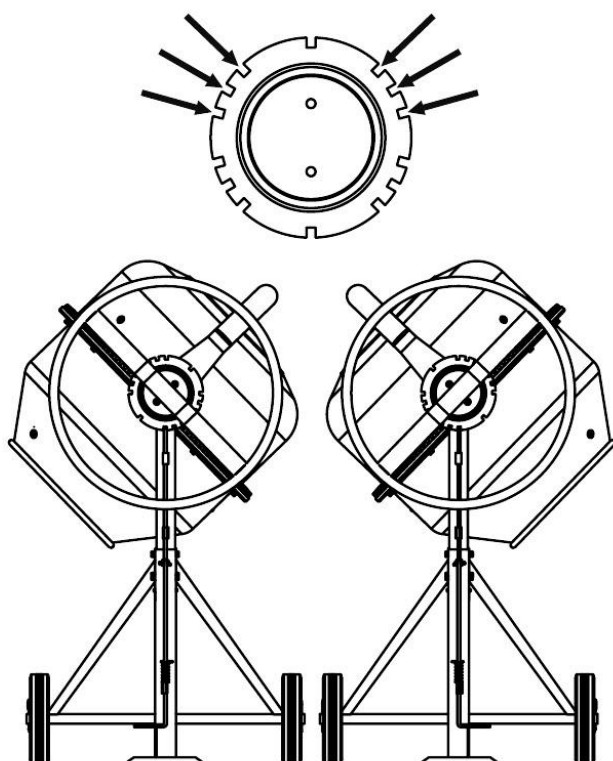
Для известкового раствора



Для бетона



Выгрузка готовой смеси



Хранение

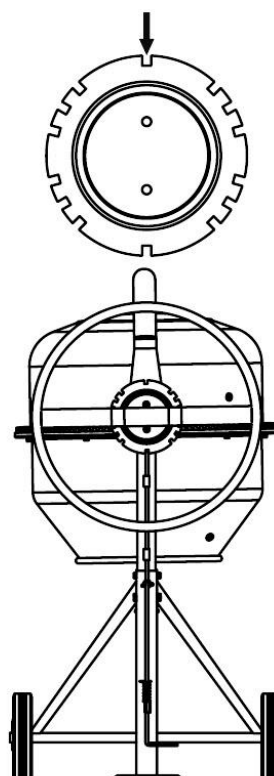


Рис. 10

5. ПЕРИОДИЧЕСКОЕ ОБСЛУЖИВАНИЕ

- Ваш инструмент предназначен для работы в течение длительного периода времени при минимально необходимом его обслуживании.
- Безопасная и долговечная работа бетоносмесителя зависит от его правильной эксплуатации и обслуживания.
- Внимательное отношение к профилактическому обслуживанию, регулярные проверки, осмотр и уход продлевают срок службы, и повышают эффективность работы инструмента.
- Чтобы обеспечить максимальный срок службы и эффективную работу инструмента, мы советуем периодически (каждые полные 100-150 часов работы, либо каждые полгода) обращаться в сервисный центр для регулярного осмотра, смазки, и обслуживания инструмента.
- Соблюдайте норму загрузки бетоносмесителя!
- Не превышайте его рабочий цикл. Эксплуатация бетоносмесителя должна быть повторно-кратковременной.
- Рабочий цикл электродвигателя $S_6 = 40\%$, т.е. продолжительность времени работы не более 40%. На каждый час работы нужно давать 60% времени для отдыха и охлаждения и 40% времени на работу. Время непрерывного включения не должно превышать 5 минут.
- Регулярно очищайте смеситель. Не забывайте очищать его сразу по окончании работы!
- После каждого использования обязательно очищайте барабан от остатка смеси.

⚠ Внимание! Категорически запрещается смазывать пару «шестерня – зубчатый венец барабана» это приводит к преждевременному износу.

- Запрещается смазывать пару «шестерня – зубчатый венец барабана», т.к. наличие густой и вязкой смазки на венце накапливает в себе грязь, пыль и песок. Что приводит к быстрому стачиванию шестерни, и снижает срок службы смесителя.
- Данное соединение достаточно просто очищать щеткой от грязи и поддерживать в чистоте.

⚠ Внимание! Шестерня, вращающая барабан, является изнашиваемой деталью. Износ шестерни считается механическим повреждением, и гарантийному ремонту не подлежит!

- Производите проверку натяжения приводного ремня.
- Ремонт бетоносмесителя производите только в авторизованном сервисном центре!

Правила транспортировки, хранения и утилизации

- Инструмент в упаковке изготовителя можно транспортировать всеми видами крытого транспорта при температуре воздуха от - 10 до + 40°C и относительной влажности до 85% (при температуре +25°C).
- При транспортировании должны быть исключены любые возможные удары и перемещения упаковки с инструментом внутри транспортного средства.
- Инструмент должен храниться в отапливаемом, вентилируемом помещении, в недоступном для детей месте, исключая попадание прямых солнечных лучей, при температуре от +5 до + 35°C, и относительной влажности не более 80% (при температуре +25°C).
- Данный инструмент и комплектующие узлы изготовлены из безопасных для окружающей среды и здоровья человека материалов и веществ.
- Тем не менее, для предотвращения негативного воздействия на окружающую среду, по окончании использования инструмента (истечению срока службы) или его непригодности к дальнейшей эксплуатации, инструмент подлежит сдаче в приемные пункты по переработке металлолома и пластмасс.
- Утилизация инструмента и комплектующих узлов заключается в его полной разборке и последующей сортировке по видам материалов и веществ, для последующей переплавки или использования при вторичной переработке.
- По истечению срока службы, инструмент должен быть утилизирован в соответствии с нормами, правилами и способами, действующими в месте утилизации бытовых приборов.
- Утилизация инструмента должна быть произведена без нанесения экологического ущерба окружающей среде, в соответствии с нормами и правилами, действующими на территории Российской Федерации.

6. ПОИСК И УСТРАНЕНИЕ НЕИСПРАВНОСТЕЙ

<i>Неисправность</i>	<i>Вероятная причина</i>	<i>Действия по устранению</i>
Двигатель не включается.	Нет напряжения в сети питания.	Проверьте наличие напряжения в сети питания.
	Неисправен выключатель.	Обратитесь в сервисный центр для ремонта.
	Неисправен шнур питания.	
Появление дыма и запаха горелой изоляции.	Неисправность обмоток ротора или статора.	Обратитесь в сервисный центр для ремонта.
Двигатель перегревается.	Загрязнена решетка охлаждения двигателя.	Прочистите решетку охлаждения электродвигателя.
	Двигатель перегружен.	Уменьшите объем исходной смеси
	Неисправен ротор.	Обратитесь в сервисный центр для ремонта.
Двигатель не развивает полную скорость, и не работает на полную мощность.	Низкое напряжение в сети питания.	Проверьте напряжение в сети.
	Сгорела обмотка или обрыв в обмотке.	Обратитесь в сервисный центр для ремонта.
		Обратитесь в сервисный центр.

- Во всех случаях нарушения нормальной работы инструмента, например: падение оборотов двигателя, изменение шума, появление постороннего запаха, дыма, вибрации, стука - прекратите работу и обратитесь в сервисный центр.
- Изготовитель оставляет за собой право вносить изменения в конструкцию и комплектацию изделия, без предварительного уведомления, с целью улучшения его потребительских качеств.
- Некоторые мероприятия по техническому обслуживанию машин и оборудования, проведение регламентных работ, регулировок и настроек, указанных в инструкции по эксплуатации, а так же диагностика, могут не относиться к гарантийным обязательствам, и как следствие подлежат оплате согласно действующим расценкам сервисного центра.

7. ГАРАНТИЙНЫЙ ТАЛОН И УСЛОВИЯ

Основные сведения об изделии:

Модель _____ Серийный номер _____

Представитель продавца: _____
(подпись и фамилия)

Печать
(штамп)
торгующей
организации

Дата продажи: « _____ » _____ 201 _ г.

С условиями гарантийного обслуживания ознакомлен, изделие при продаже проверено, полностью укомплектовано и исправно, имеет надлежащий внешний вид.

(подпись и фамилия покупателя)

Обязательно для заполнения при продаже изделия!

Уважаемый покупатель!

1. Поздравляем Вас с покупкой нашего изделия, и выражаем признательность за Ваш выбор.
2. Надежная работа данного изделия в течение всего срока эксплуатации - предмет особой заботы наших сервисных центров. В случае возникновения каких-либо проблем в процессе эксплуатации изделия рекомендуем Вам обращаться только в сервисные центры, адреса и телефоны которых Вы сможете найти в Гарантийном талоне, узнать в магазине или на информационном сайте нашей Компании: <http://www.prorabtools.ru/services>
3. При покупке изделия требуйте проверки его комплектности и исправности в Вашем присутствии, инструкцию по эксплуатации и заполненный Гарантийный талон на русском языке. При отсутствии у Вас правильно заполненного Гарантийного талона мы будем вынуждены отклонить Ваши претензии по качеству данного изделия.
4. Во избежание недоразумений убедительно просим Вас перед началом работы с изделием внимательно ознакомиться с инструкцией по его эксплуатации.
5. Обращаем Ваше внимание на исключительно бытовое назначение данного изделия.
6. Правовой основой настоящих гарантийных условий является действующее Законодательство и, в частности, Закон "О защите прав потребителей".
7. Гарантийные обязательства изготовителя действуют в рамках законодательства о защите прав потребителей, при использовании изделия исключительно для личных, семейных и домашних нужд. Гарантийные обязательства изготовителя не распространяются на случаи использования изделия в целях осуществления предпринимательской деятельности, либо в связи с приобретением изделия в целях удовлетворения потребностей предприятий, учреждений, организаций.
8. Гарантийный срок на данное изделие составляет 12 месяцев, и исчисляется со дня продажи через розничную торговую сеть. В случае устранения недостатков изделия, гарантийный срок продлевается на период, в течение которого оно не использовалось.
9. Срок службы изделия – 5 лет.
10. Наши гарантийные обязательства распространяются только на неисправности, выявленные в течение гарантийного срока и обусловленные производственными факторами.
11. Гарантийные обязательства не распространяются на неисправности изделия, возникшие в результате:
 - Несоблюдения пользователем предписаний инструкции по эксплуатации изделия.
 - Механического повреждения, вызванного внешним ударным или любым иным воздействием.
 - Использования изделия в профессиональных целях и объемах.
 - Применения изделия не по назначению.
 - Стихийного бедствия, действия непреодолимой силы (пожар, несчастный случай, наводнение, удар молнии и др.) или бытовыми факторами.

- Неблагоприятных атмосферных и иных внешних воздействий на изделие, таких как дождь, снег, повышенная влажность, нагрев, агрессивные среды.
 - Использования принадлежностей, расходных материалов и запчастей, не рекомендованных или не одобренных производителем.
 - Проникновения внутрь изделия посторонних предметов, насекомых, материалов или веществ.
 - На принадлежности, запчасти, вышедшие из строя вследствие нормального износа, и расходные материалы, такие как: ведущая шестерня, приводной резиновый ремень, резиновые амортизаторы, втулки и сальники, фильтры, угольные щетки, и т. п.
 - Попыток самостоятельного ремонта инструмента, вне уполномоченного сервисного центра. К безусловным признакам которых относятся: сорванные гарантийные пломбы, заломы на шлицевых частях крепежных винтов, частей корпуса и т.п.
 - На неисправности, возникшие в результате перегрузки, а также вследствие несоответствии параметров напряжения сети номинальному, повлекшей выход из строя электродвигателя (ротора и статора одновременно; сгорание ротора или статора с оплавлением изоляционных втулок), выключателей, автоматических контрольных блоков и плат, или других узлов и деталей. К безусловным признакам перегрузки изделия относятся, помимо прочих: появление цветов побежалости, деформация или оплавление деталей и узлов изделия, потемнение или обугливание изоляции проводов под воздействием высокой температуры.
 - Ненадлежащего обращения при эксплуатации, хранении и обслуживании (наличие ржавчины, засорение системы охлаждения отходами, забивание внутренних и внешних полостей пылью и грязью).
12. Во всех случаях нарушения нормальной работы инструмента, например: падение оборотов двигателя, изменение шума, появление постороннего запаха, дыма, вибрации, стука - прекратите работу и обратитесь в сервисный центр.
13. Изготовитель оставляет за собой право вносить изменения в конструкцию и комплектацию изделия, без предварительного уведомления, с целью улучшения его потребительских качеств.
14. Некоторые мероприятия по техническому обслуживанию машин и оборудования, проведение регламентных работ, регулировок и настроек, указанных в инструкции по эксплуатации, а так же диагностика, могут не относиться к гарантийным обязательствам, и как следствие подлежат оплате согласно действующим расценкам сервисного центра.

Изготовитель обязуется в течение гарантийного срока эксплуатации безвозмездно исправлять дефекты продукции или заменять ее, если дефекты не возникли вследствие нарушения покупателем правил пользования продукцией или ее хранения. Гарантийный ремонт инструмента производится изготовителем по предъявлении гарантийного талона, а послегарантийный – в специализированных ремонтных мастерских. Изготовитель не принимает претензии на некомплектность и механические повреждения инструмента после его продажи.

Компания ООО «ПРОРАБ» ставит перед собой приоритетную задачу максимально удовлетворить потребности покупателей в бензо-, пневмо-, электроинструменте и расходном материале. Создавая ассортиментную линейку, мы ориентируемся в первую очередь на доступные цены при оптимальном уровне надежности. Вся выпускаемая продукция сделана в Китае и имеет все необходимые сертификаты соответствия.

Изготовитель: ООО «Сучжоу УвайЭмДи Машинери».

Адрес: 215101, Китай, Провинция Сучжоу, Муду, Цзиньцяо Гарден, Улица Цзишуй.

Импортер: ООО «ПРОРАБ» (Россия).

Юридический адрес: 111033, г. Москва, Золоторожский Вал, д. 32, стр. 2, офис 07 В.

Адрес для корреспонденции: 115114, г. Москва, Дербеневская набережная, д. 11.

www.prorabtools.ru

Корешок отрывного гарантийного талона № 1

(краткое описание выполненных работ по устранению неисправностей)

(наименование сервисного центра)

« ___ » _____ 200__ г. « ___ » _____ 200__ г.

(дата приемки)

(дата выдачи)

(подпись представителя СЦ)

ЛИНИЯ ОТРЕЗА

ОТРЫВНОЙ ГАРАНТИЙНЫЙ ТАЛОН № 1


Импортер: ООО «ПРОРАБ» (Россия).

Юридический адрес: 111033, г. Москва, Золоторожский Вал, д. 32, стр. 2, офис 07 В.

Адрес для корреспонденции: 115114, г. Москва, Дербеневская набережная, д. 11

Наименование изделия _____

Модель _____

Серийный номер _____

*Печать (штамп)
торгующей
организации*

Дата продажи « ___ » _____ 201__ г.

Обязательно для заполнения при продаже изделия
Корешок отрывного гарантийного талона № 2

(краткое описание выполненных работ по устранению неисправностей)

(наименование сервисного центра)

« ___ » _____ 200__ г. « ___ » _____ 200__ г.

(дата приемки)

(дата выдачи)

(подпись представителя СЦ)

ЛИНИЯ ОТРЕЗА

ОТРЫВНОЙ ГАРАНТИЙНЫЙ ТАЛОН № 2


Импортер: ООО «ПРОРАБ» (Россия).

Юридический адрес: 111033, г. Москва, Золоторожский Вал, д. 32, стр. 2, офис 07 В.

Адрес для корреспонденции: 115114, г. Москва, Дербеневская набережная, д. 11

Наименование изделия _____

Модель _____

Серийный номер _____

*Печать (штамп)
торгующей
организации*

Дата продажи « ___ » _____ 201__ г.

Обязательно для заполнения при продаже изделия

Фамилия и инициалы покупателя _____

Адрес покупателя _____

Конт. телефон _____

Дата приемки « ____ » _____ 201 _ г.

Выполненные работы по _____
устранению _____
неисправностей _____

Дата выдачи « ____ » _____ 201 _ г.

Подпись представителя СЦ _____

*Печать (штамп)
сервисного центра*

Подпись покупателя _____

Фамилия и инициалы покупателя _____

Адрес покупателя _____

Конт. телефон _____

Дата приемки « ____ » _____ 201 _ г.

Выполненные работы по _____
устранению _____
неисправностей _____

Дата выдачи « ____ » _____ 201 _ г.

Подпись представителя СЦ _____

*Печать (штамп)
сервисного центра*

Подпись покупателя _____

Список авторизованных сервисных сервисов:

* В список уполномоченных сервисных центров могут быть внесены изменения.

Информация по действующим авторизованным сервисным центрам (наименование, адрес и контактный телефон) Вы можете получить у продавца (торгующей организации) или на информационном сайте Компании в интернете по адресу: <http://www.prorabtools.ru/services>

• **Абакан**, ИП Подоплелова Т.И., ул. Итыгина 10 А, ряд 12, павильон 12.13, (3902) 28-58-15 • **Анапа**, ИП Долганов М.В., ул. Промышленная, д.13, 8918-261-54-10 • **Арзамас**, ООО "Хозторг", ул. Заготзерно, стр. 2, (83147) 2-43-25, 4-08-75 • **Барнаул**, ИП Федотов А.К., ул. Сельскохозяйственная, д. 1, корпус "Б", (3852) 69-05-03 • **Барнаул**, ООО "МОТОТЕХНИКА" ул. Мало-Тобольская, д. 24, (3852) 39-88-81, 69-07-47, 22-94-92 • **Биробиджан**, ИП Милько, ул. Пионерская, д.75А, (42622) 35-1-24 • **Бобруйск**, ОАО "РЕМБЫТТЕХНИКА", ул.Чонгарская, д.44, (0225) 52-82-02 • **Бобруйск**, ОДО "ВИН", ул. Минская, д. 102, (0225) 44-22-95 • **Брянск**, ИП Абраменко Д.П., ул. Литейная, дом. 9, 8-920-830-18-47 • **Великий Новгород**, ИП Гресько Э.И., пос. Григорово, ул. Тепличная, д. 2, (8162) 74-67-54 • **Витебск**, ОАО "Экосмайл", ул. К. Маркса, д.18А, 25-743-32-10, 29-516-02-23 • **Владивосток**, ООО "Сантехника", ул. Гамарника, 8а, (950) 295-54-42 • **Владимир**, ООО "ЭЛЕМЕНТ СЕРВИС", 2-й Почаевский пр-д, д. 7, (4922) 37-03-06 • **Волгоград**, ООО "Приборсервис"/ИП Широков, ул. Коммуны, д. 89, (8442) 98-58-88 • **Вологда**, ИП Алимов В.В., ул. Октябрьская, д.51, (8172) 50-52-85 • **Воронеж**, ООО "ВнешТоргКомплект", ул. Кривошеина, д.13, оф. 2, (473) 233-33-32 • **Воронеж**, ИП Солощенко В.П., ул.Землячки, д.1, (473)233-22-87 • **Воронеж**, ООО "Элинс-Сервис", ул. Переверткина д16Б, (4732) 26-25-67, 37-93-93 • **Воткинск**, ИП Соломеников А.В., пер.Школьный, д.2, 8-912-878-55-77 • **Гомель**, ЧТПУ "Оптимаритейл", ул. Островского, д. 10, 029-163-76-75 • **Гродно**, ИП Запасник, БЛК 40-99, 29-658-95-29 • **Грязи**, Липецкая обл., ИП Бодакин, ул. Октябрьская, д.51, (47461) 20-0-51 • **Дзержинск**, Нижегородская обл., ООО "Аскания", ул. Грибоедова, д. 27, (8313) 25-59-25 • **(Екатеринбург) Арамил**, ИП Нуриев, ул. Заветы Ильича, д. 33 А, тел. (343)344-00-64 • **Иваново**, РП Беларусь, Брестская обл., ИП Леончук, ул. К. Маркса, 36-37, (029) 671-594 • **Ишим**, ИП Солодовникова Т.Е., ул. Советская, д.19, (34551) 51-138 • **Ижевск**, ООО "РЭМО" (кроме бензоинструмента), ул. Майская, д.30, (3412) 73-95-85, 72-72-76 • **Ижевск**, СЦ «Гаечкин Ключ» (ИП Лебедева), ул. Воткинское шоссе, 146, (3412) 44-05-00 • **Иркутск**, ИП Красильников В.А., ул. Рабочего Штаба, д.110, (3952) 77-93-01 • **Иошкар-Ола**, ИП Тимченко, ул. Машиностроителей, д.8 Г, каб. 411, 8-917-712-62-02 • **Казань**, Армад -Электро, ул. Родины д.10, (843)229-99-81, 224-33-42 • **Казань**, ООО "ОКА-ИТ", ул.Восстания, д. 8 А, (843) 516-80-06 • **Казань**, "Лес Парк Сад", , пос. Залесный, ул Залесная 110, (843) 297-61-45 • **Калуга**, ООО "Звох", ул. Дзержинского д. 58 корп. 2, (4842) 57-58-46, т/ф 79-50-60 • **Кемерово**, ООО "Сервисный центр Электра", ул. Абызова, д.12"А", (3842) 64-01-03 • **Кемерово**, СЦ "Электротехника", Пр.Кузнецкий, 232"Б", (3842) 33-11-00 • **Киров**, ИП Деришев И.А., ул. Калинина, д. 38, (8332) 57-29-89 • **Клинцы**, ИП Чещевой В.Н., ул. Займищенская, д.15 А, (48336) 4-77-40 • **Коломна**, СБ-Сервис, ул. Октябрьской революции, д. 385Б, +7(925)376-69-50, 8(496) 618-19-29 • **Кострома**, ООО "АНТЭК", ул. Станкостроительная, д. 5 "Б", (4942) 41-02-02 • **Кострома**, ИП Снегирев Ю.С./Садовый мастер, ул. Никитская,70А, 8-915-901-87-92 • **Краснодар**, филиал ООО "ПРОРАБ", ул. Уральская, д. 75, (861) 23-46-036 • **Красноярск**, ООО "Инструмент Сервис", ул. Парашютная, д. 15, (391) 261-98-99, 261-98-95 • **Курган**, ООО "Уралтехсервис", ул. Куйбышева, д.145, (912) 977-42-05 • **Курган**, ООО "Инструмент-Сервис", ул. Станционная, 64А, (3522) 41-55-27 • **Курск**, Деком-сервис, ул. Ленина, д.12, 8 (4712) 51-20-10, 51-02-01 • **Лида**, "Рембыттехсервис", ул. Победы, д.37, КАБ. 121, (0154) 532-539, МТС 886-45-39 • **Липецк**, ИП "Соболев", ул. Мичурина д. 46, (4742) 40-10-72 • **Магнитогорск**, ИП Твердов Д.С./ Киловатт, Сиреневый пер., д.36 А, (3519) 41-21-21 • **Махачкала**, ООО СчетМашРадиотехника, пр. И.Шамиля 35, (988) 777-29-99 • **Минск**, "БелЛесМашСервис", ул. Притыцкого, д.62, кор. 5, 253-95-71, 253-26-43 • **Могилев**, ИП Врагов А.А., ул. Яцына, д. 5, оф. 9, (029) 357-73-80 • **Москва**, ООО "АСС-2", 1-й Котляковский пр-д, д.1, стр. 2, (499) 500-40-94 (доб. 222, 212, 211), (495) 787-33-05 (доб. 222, 212, 211) • **Мурманск**, ООО Мурман-Инструмент", ул. Свердлова, д. 9 "Б", (8152) 31-35-96, 70-79-65 • **Набережные Челны**, ИП Смирнов О.П., пос. Сидоровка, база "Закамье", склад 554, (8552) 70-85-58 • **Находка**, ИП Ильичев, ул.Молодежная, д.9, (423) 662-06-70 • **Нижний Новгород**, ООО "Депато", ул. Авангардная, д 8А, (831)280-81-27 • **Новоалтайск**, ООО "Маяк-Энерго", ул. Октябрьская, д. 28, 902-998-11-72, (385-2) 69-11-72 • **Новополюцк**, ООО "Мастер-электрик", ул. Молодежная, д.166, з-д Измеритель, каб.21, 0214-37-42-20 • **Новосибирск**, ООО "Мастер СБТ", ул. Проспект Дзержинского дом 1/2, (8383) 363-87-60 • **Новосибирск**, ИП Чалков С.А., ул. Почтовый лог, д.1, (383) 256-11-80 • **Ногинск**, ИП Запышный А.И., ул. 3-го Интернационала, д.175, (496) 519-32-02 • **Омск**, ИП Ситников Ю.А./Космос, Космический пр-т, д.97 А, кор.4, (3812) 57-04-57, 38-78-43 • **Орел**, ИП Долженков А.В., ул. Старо - Московская, д.7, (4862) 54-36-07 • **Оренбург**, ООО МастерДел, пер.Станочный, д. 11, (3532) 90-74-30, 45-80-55 • **Пенза**, ИП Тюрина А.Л., ул. Центральная, д. 1, (8412) 202-777 • **Пермь**, ИП Охалкина О.А., ул. Плеханова, д. 2, (342) 235-27-97 • **Пермь**, Лекар-Инструмент, ул. Дзержинского 17, (342) 237-15-60 • **Пермь**, ООО Уралоптсервис, ул. Лесозаводская, д. 6, (342) 218-24-85, 218-24-84 • **Петропавловск-Камчатский**, СЦ "МЕГАВОЛТ", ул. Академика Королева, д.65, (415-2)260-400 • **Прокопьевск**, ООО "Альфа", ул. Шишкина, д.39, (3846) 62-62-64 • **Ростов-на-Дону**, ООО "ЭИС" ЭлектроИнструмент Сервис, ул. Нансена, д. 77, (863) 295-74-65 • **Рязань**, Проминструмент (только снегоуборки), ул. Чкалова, д. 33А, 8-910-505-01-08, (4912) 24-51-75 • **Самара**, ООО "Специалист", ул. Авроры, д. 148 А, (846) 267-33-33 • **Самара**, ООО "Самара Техсервис", ул. Товарная, д.70, (846) 931-24-63 • **Санкт-Петербург**, ООО "ЛКМ-Маркетинг", пос. Металлострой, ул.Дорога на металлострой, д.10А, (911) 822-41-79 • **Санкт-Петербург**, ООО "Электродвижущая сила", ул. Чернышевского, д.15, (812) 572-30-20, 716-87-49 • **Саранск**, ООО "ЭЛАПП", ул. Воинова, д.17, (961) 099-76-75 • **Саратов**, ИП Поздняков Р.Л., ул. Б.Садовая, д. 248, (963) 114-00-90 • **Саратов**, ООО "Сервис Групп", ул.Астраханская д.43 стр.3, оф.4, 8-8452-50-52-38 • **Смоленск**, ИП Шульман А.И., 2-й Краснинский пер., д. 14, (4812) 32-15-42 доб. 14 • **Ставрополь**, "Ставропольстройпоторг", (8652) 95-35-23, 8-905-491-57-62 • **Ставрополь**, ООО "Дом и Сад", ул. Доваторцев, д. 35, кор.1, (8652) 777-002 • **Старый Оскол**, ЗАО "АВАНТАЖ-ИНФОРМ", Микрорайон Лебединец, д.1 "А", (4725) 24-62-27, 24-73-49 • **Тамбов**, ООО ТТЦ Атлант-Сервис", ул. Московского, д. 23 А, (4752) 72-63-46, 72-66-56, 71-59-94 • **Тверь**, ООО "Электропроф", Борихино поле, д.11 Б, (4822) 47-58-20 • **Темрюк**, СЦ "Мастер", ул. Ленина, д.184, (861-48) 4-23-21 • **Тольятти**, ИП Кротов, ул. Коммунальная 32, тел. (8482)570-221 • **Томск**, ИП Лазебный, пр. Академический 1а, (3822) 25-32-12, 21-04-80 • **Томск**, ИП Обухов М.Г., ул. Мичурина, д. 47, стр. 1, (38341) 67-95-74 • **Тула**, ТСК ИП Лузган О.В, ул. Одоевское ш., д. 75, (4872) 39-58-06 • **Тула**, ООО "Каравай", ул. Скуратовская, д. 121, (4872) 33-00-00, 33-00-30, 73-07-36 • **Тюмень**, ООО "Спецтехника", ул. Республики, д. 143, (3452) 31-03-11, 20-55-97, 97-01-40 • **Тюмень**, ООО "ЭлектроПрофи", ул. Алебашевская, 9а, ТЦ Перестройка+, павильон 9, (3452) 696-890, 696-891 • **Углич**, ИП Парфенов В.В./Техно-Центр, ул.Первомайская, д. 3А, (48532) 2-21-51 • **Улан-Удэ**, ИП Макаров Ю.В., ул. Крылова 3А, (3012) 42-11-26, 8-924-777-65-29 • **Ульяновск**, ИП Кротов, ул.Ленина, д.9, 927-982-80-50 • **Усурийск**, ООО "Ближе к делу", ул.Пушкина, д.17, (924) 123-54-54 • **Уфа**, ИП Галиева Р.М., ул. Мингажева, 129 • **Уфа**, ООО "ДиС", ул. Силикатная, д. 27, (347) 273-04-18 • **Уфа**, ИП Кабилов, ул. Богородская, д. 57, (347) 246-02-07 • **Хабаровск**, ИП Сергеева Т.М., ул. Строительная, д. 18 база "Махабаровмет", (4212) 63-41-08 • **Чебоксары**, ООО "Спрут", ул. Хевешская, д. 1 корп. А, (8352) 28-80-30 • **Чебоксары**, ИП Васильев А.Ю., ул.Базовый проезд, д. 8 Б, (8352) 57-39-62, 57-23-35 • **Челябинск**, ИП Почин, ул. Рождественского, д.2 ; ул. Артиллерийская, д.55, д. 7, (351) 776-25-49 • **Челябинск**, ИП Хасанова, Свердловский тракт, д. 12,(351) 282-09-59 (57) • **Челябинск**, ООО "Инструмент Сервис", ул. Молодогвардейцев, д. 7, (351) 267-50-01, 267-50-04 • **Чита**, ИП Василевский А.Н, ул. Вокзальная, д. 3, рынок Мегастрой, (3022)31-28-82, 8-924-274-40-40 • **Ярославль**, ООО Бигам, ул. Выставочная, д. 12, (4852) 61-00-29, 73-76-02 • **Ярославль**, СЦ «Профессионал», ул. Чехова д. 19, (4852) 72-14-14